

QUICK START GUIDE

HURTIG STARTVEJLEDNING

LÜHIJUHEND

PIKAOPAS

GREITOS PRADŽIOS VADOVAS

ĪSĀ LIETOŠANAS PAMĀCĪBA

HURTIGSTARTVEILEDNING

SNABBSTARTSGUIDE

EN

DA

ET

FI

LT

LV

NO

SE

memmert

HPPeco | IPPeco | IPPecoplus

HPP | IPP | IPPplus

UN | UF | UNplus | UFplus

IN | IF | INplus | IFplus



www.memmert.com

D39874 - 01/2021

QUICK START GUIDE - ENGLISH

This guide provides a brief overview of the operation of Memmert appliances and the safety regulations that you must observe. These instructions contain only basic information that is relevant to your appliance for initial information. For detailed descriptions of individual functions, please refer to the operating manual of your appliance. Information on the type of appliance, size and power data can be obtained directly from the type plate on the appliance. Detailed instructions for your device can be found in PDF format on the supplied USB stick (only devices with TwinDISPLAY) or on the Internet at:

www.memmert.com/user-manuals

Always read the complete operating instructions before working with the device!



Scan for detailed informations!

SAFETY INSTRUCTIONS



⚠ WARNING

After removing covers, live parts may be exposed. You may receive an electric shock if you touch these parts. Disconnect the mains plug before removing any covers. Only electrical technicians may work on the electrical equipment of the appliances.



⚠ WARNING

If the door is open while the appliance is in operation, the appliance may overheat and pose a fire hazard. Do not leave the door open during operation.



⚠ WARNING

When loading the appliance with an unsuitable load, poisonous or explosive vapours or gases may be produced. This could cause the appliance to explode, and persons could be severely injured or poisoned. The appliance may only be loaded with materials/test objects which do not form any toxic or explosive vapours when heated up.



⚠ WARNING

Depending on operation, the surfaces in the working chamber and the chamber load may still be very hot after the appliance is switched off. Touching these surfaces can cause burns. Wear heat-resistant protective gloves or wait until the appliance cools down.



⚠ WARNING

In case of appliances of a certain size, you can get accidentally locked in, which is life-threatening. Do not climb into the appliance.

Additional safety instructions for the models UNx UFx INx IFx

GENERAL INSTRUCTIONS FOR USE

Requirements of the operating personnel

The appliance may only be operated and maintained by persons who are of legal age and have been instructed accordingly. Personnel who are to be trained, instructed or who are undergoing general training may only work with the appliance under the continuous supervision of an experienced person. Repairs may only be performed by qualified electricians. The regulations in the separate service manual must be observed.

Changes and alterations

No unauthorised changes or alterations may be made to the appliance. No parts may be added or inserted which have not been approved by the manufacturer. Unauthorised modifications or changes result in the CE declaration of conformity losing its validity and the appliance must no longer be operated. The manufacturer is not liable for any damage, danger or injuries that result from unauthorised changes or alterations, or from non-observance of the regulations in this manual.

Behaviour in case of malfunctions and irregularities

The appliance may only be used in a flawless condition. If you as the operator notice irregularities, malfunctions or damage, immediately take the appliance out of service and inform your superior.

Switching off the appliance in an emergency

Push the On/Off switch on the control panel and disconnect power plug. This disconnects the appliance from the power supply at all poles.



Applied directives and standards

INx IFx UNx UFx IPPx HPP

- ▶ Directive 2014/30/EU amended

Directive of the council for harmonisation of the laws of the member states on electromagnetic compatibility. Standards complied with:

DIN EN 61326-1:2013-07 **EN 61326-1:2013**

- ▶ Directive 2014/35/EC amended

Directive of the council on harmonisation of the laws of member states relating to electrical equipment designed for use within certain voltage limits. Standards complied with:

DIN EN 61010-1:2011-07 **EN 61010-1:2010**

DIN EN 61010-2-010:2015-05 **EN 61010-2-010:2014**

UNxxm UFxxm UNxxmplus UFxxmplus INxxm IFxxm

- ▶ Directive 93/42/EEC (including annex and revisions)

Class I, According to directive 93/42/EEC, annex IX Rule 1 / Rule 12

INxxmplus IFxxmplus

- ▶ Directive 93/42/EEC (including annex and revisions)

Class I, According to directive 93/42/EEC, annex IX Rule 1 / Rule 2 / Rule 12

Intended use

UNxx - UFx
UNxxplus - UFxplus
INxx - IFxx
INxxplus - IFxxplus

This appliance is exclusively intended for heating up non-explosive substances and objects. Any other use is improper and may result in hazards and damage.

UNxxm, UFxxm
UNxxmplus
UFxxmplus
INxxm, IFxxm

The appliance may be used for heating fango, silicate and APS packs for physical therapy and keeping them warm.

INxxmplus
IFxxmplus

The appliance may be used for temperature control of rinsing and infusion solutions and contrast agents.

IFxxbw

The appliance is used to heat non-sterile cloths and covers.

IPPxx
IPPxxeco

Peltier-cooled incubators IPP, IPPeco are intended for the storage of substances and samples, for determination of life expectancy as well as for cultivation and incubation in a temperature range of 0 to 70 °C.

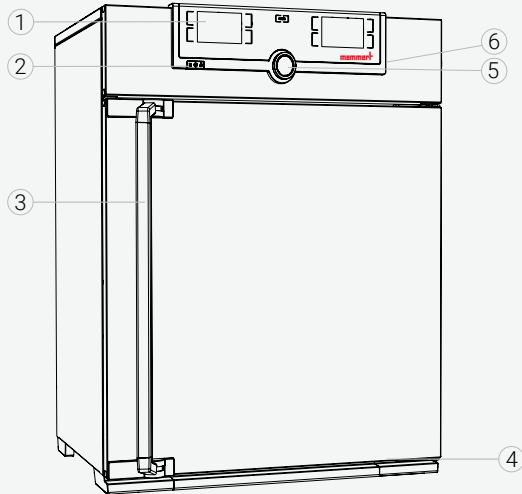
HPPxx
HPPxxeco
IPPxxplus
IPPxxeco plus

Constant climate chambers HPP, HPPeco and cooled incubators IPPplus, IPPeco plus may be used exclusively for temperature and climate testing of materials and substances in the context of the procedures and specifications described in this manual.

Improper use

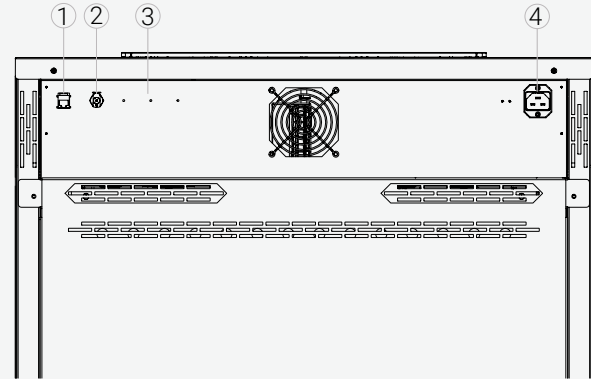
Any other use is improper and may result in hazards and damage. The appliance is not explosion-proof (does not comply with the German occupational health and safety regulation VBG 24). The appliance may only be loaded with materials and substances which cannot form any toxic or explosive vapours at the set temperature and which cannot explode, burst or ignite. The appliance may not be used for the drying, evaporation and burning-in of paints or similar materials, the solvents of which could form an explosive mixture when combined with air. If there is any doubt as to the composition of materials, they must not be loaded into the appliance. Potentially explosive gas-air mixtures must not form, neither in the working chamber nor in the direct vicinity of the appliance.

Appliance overview



- | | |
|------------------|--------------------------------------|
| 1 ControlCOCKPIT | 4 Nameplate (Door frame inside) |
| 2 On/Off switch | 5 Turn control with confirmation key |
| 3 Door handle | 6 USB interface (TwinDisplay) |

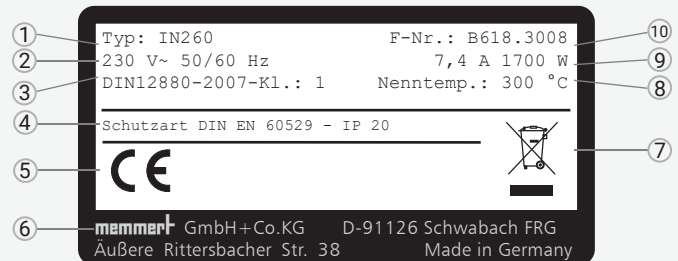
Connections and interfaces



- | | |
|--|--------------------|
| 1 Ethernet interface | 4 Power connection |
| 2 Water connection (only HPP) | |
| 3 Optional interfaces (e.g. option H5) | |

Designation (nameplate)

- | | |
|---------------------|------------------------------|
| 1 Type designation | 6 Address of manufacturer |
| 2 Operating voltage | 7 Disposal note |
| 3 Applied standard | 8 Temperature range |
| 4 Protection type | 9 Connection / power ratings |
| 5 CE conformity | 10 Appliance number |



DELIVERY, TRANSPORT AND SETTING UP



⚠ WARNING

Condensation might cause a short circuit. After transport or storage at high humidity conditions, the appliance shall be stored unpacked at normal conditions for at least 24 hours. During this period of time the appliance shall not be connected to the power supply.



⚠ CAUTION

The appliance could fall over and seriously injure you. Never tilt the appliance and transport it in upright position and without load only (except for standard accessories such as steel grids or shelves). Appliances with castors always have to be moved by two people.



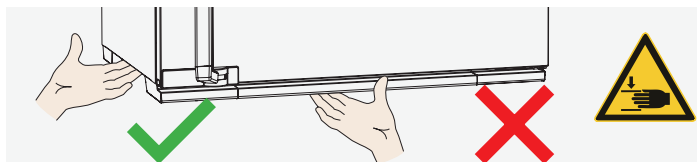
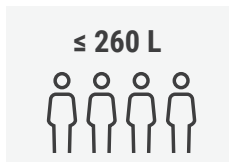
⚠ CAUTION

You could be injured due to the weight of the device if you try to lift it alone. Observe the required number of people to carry equipment. Larger equipment must not be carried, but only transported with a lift truck or forklift.



⚠ CAUTION

You may get your hands or feet squashed when transporting and installing the appliance. Wear protective gloves and safety boots. When grasping the bottom of the appliance, grasp it only on the sides.



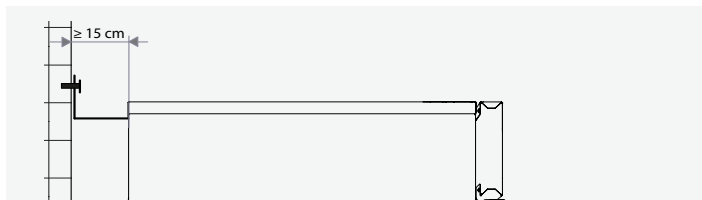
Setting up



⚠ WARNING

Due to its centre of gravity, the appliance can fall over to the front and injure you or other people. Always attach the appliance to a wall with the tilt protection.

The distance between the wall and the rear of the appliance must be at least 15 cm. The clearance from the ceiling must not be less than 20 cm and the side clearance from walls or nearby appliances must not be less than 5 cm. Sufficient air circulation in the vicinity of the appliance must be guaranteed at all times.



Putting into operation

NOTICE

The first time the appliance is operated, it must not be left unattended until it has reached the steady state.

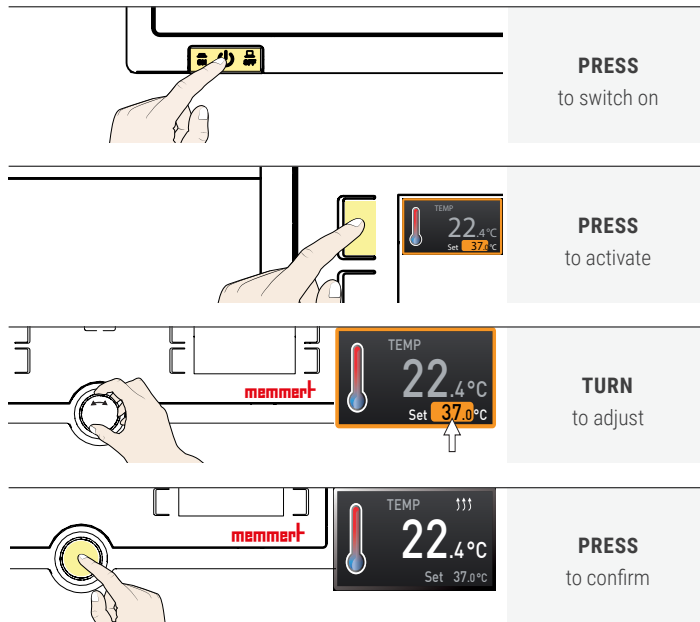
Observe the country-specific regulations when making connections. Observe the connection and power ratings (see nameplate and Technical data). Make sure to establish a safe PE conductor connection.

Lay the power cable so that

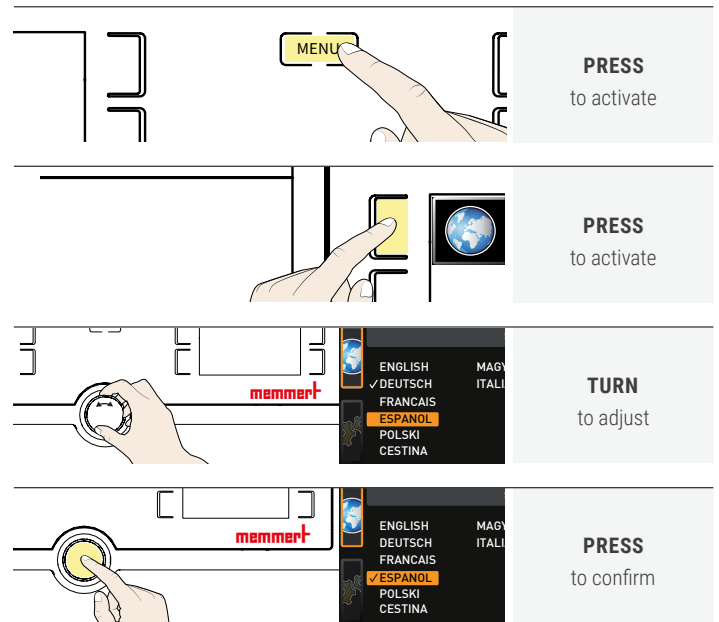
- ▶ no one can trip over it;
- ▶ it does not come into contact with any hot parts;
- ▶ it is always accessible and within reach so it can be disconnected quickly in the event of failure or emergencies.

SWITCHING ON AND OPERATION

Basic operation - Setting the temperature



Menu control - Language selection

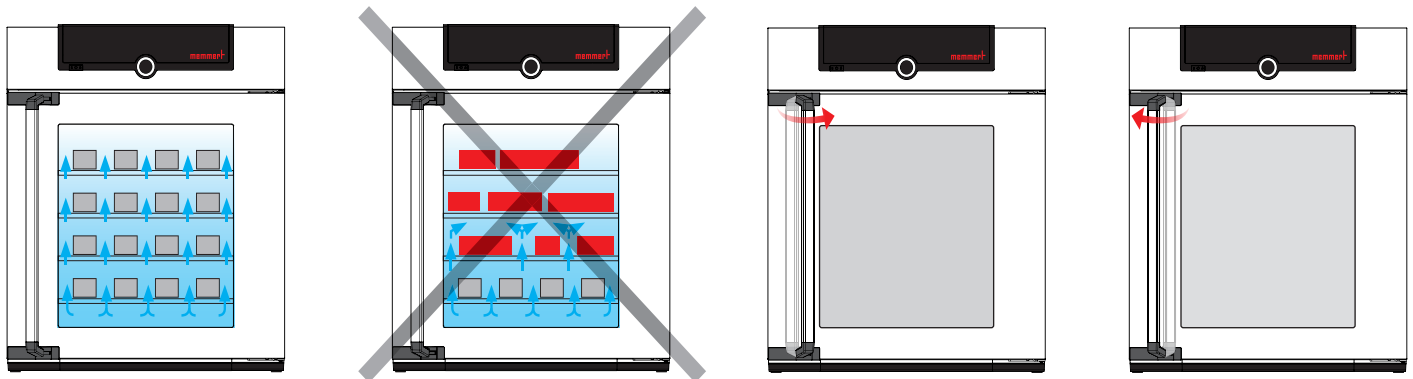


DEVICE LOADING

Do not place any load on the floor, on the side walls or under the ceiling of the interior. In case of unfavourable loading (e.g. too dense) the set temperature may be exceeded or only reached after a longer period of time.

To open the door, pull the handle to the side and open the door completely.

To close the door, close the door and push the handle to the side.

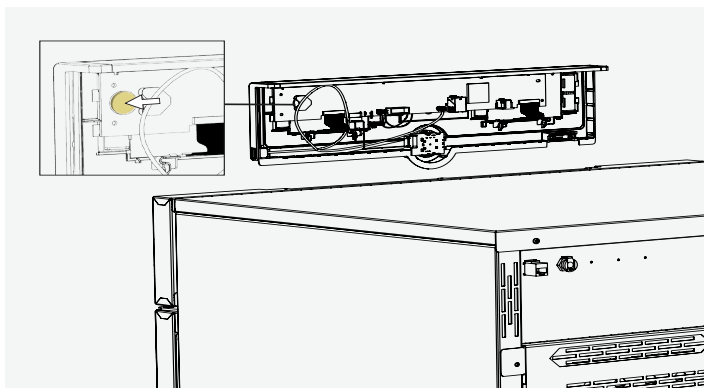


DISPOSAL

This product is subject to the Directive 2012/19/EC on Waste Electrical and Electronic Equipment (WEEE) of the European Parliament and of the Council. This appliance has been brought to market after August 13th, 2005 in countries which have already integrated this directive into their national laws. It may not be disposed of in normal household waste. For disposal, please contact your dealer or the manufacturer. Any appliances that are infected, infectious or contaminated with materials hazardous to health are excluded from return. Please also observe all other regulations applicable in this context. Before disposing of the appliance, please render the door locking mechanism unusable, for example, to prevent playing children from being locked inside the appliance.



There is a lithium battery in the ControlCOCKPIT of the appliance. Remove it and dispose of it in accordance with the regulations in your country.



HURTIG STARTVEJLEDNING - DANSK

Denne vejledning giver en kort oversigt over betjening af Memmert-apparater og de sikkerhedsforskrifter, som du skal overholde. Disse instruktioner indeholder kun grundlæggende oplysninger, der er relevante for dit apparat som indledende oplysninger. For detaljerede beskrivelser af individuelle funktioner, bør du læse betjeningsvejledningen for dit apparat. Oplysninger om apparatets type, størrelse og strømdata kan findes direkte på typeskiltet for dit apparat. Detaljerede instruktioner om din enhed kan findes i PDF-format på den medfølgende USB-drev (kun enheder med TwinDISPLAY) eller på Internettet på:

www.memmert.com/user-manuals

Læs altid den komplette betjeningsvejledning, før du bruger enheden!



Scan efter detaljerede oplysninger!

SIKKERHEDSANVISNINGER



⚠ ADVARSEL

Efter fjernelsen af beklædninger kan der forekomme blotlagte spændingsførende dele. Du kan få et elektrisk stød, hvis du berører disse dele. Frakobl strømstikket, inden du fjerner beklædningerne. Kun elteknikere må arbejde på apparaternes elektriske udstyr.



⚠ ADVARSEL

Hvis døren er åben, mens apparatet er i gang, kan apparatet overophedes og udgøre en brandfare. Døren må ikke stå åben under driften.



⚠ ADVARSEL

Hvis enheden fyldes med uegnet påfyldningsmateriale, kan der dannes giftige eller eksplosive dampe eller gasser. Dette kan forårsage, at apparatet eksploderer, og at personer kan blive alvorligt såret eller forgiftet. Apparatet må kun fyldes med materialer/testgenstande, som ikke danner giftige eller eksplosive dampe, når de opvarmes.



⚠ ADVARSEL

Enhedens indvendige overflader og påfyldningsmaterialet kan alt efter driftstilstanden stadig være meget varme/varmt efter deaktivering. Der er risiko for forbrænding i tilfælde af berøring. Bær varmebestandige beskyttelseshandsker, eller vent, indtil apparatet er kølet af.



⚠ ADVARSEL

Ved apparater af en bestemt størrelse kan man ved et uheld blive låst inde, hvilket er livstruende. Gå ikke ind i apparatet.

Yderligere sikkerhedsvejledninger for modellerne UNx UFx INx IFx

GENERELLE BRUGSINSTRUKTIONER

Krav til brugerne

Enheden må udelukkende betjenes og vedligeholdes af personer med den lovmæssige lavalder, der er instrueret heri. Personale under uddannelse, oplæring, instruktion eller under almen uddannelse må kun arbejde med enheden under konstant opsyn af en erfaren person. Reparationer skal udføres af elektrikere. I den forbindelse skal anvisningerne i den separate servicemanual følges.

Ændringer og ombygninger

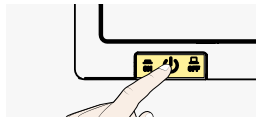
Det er forbudt selv at foretage ombygninger eller ændringer på enheden. Det er ikke tilladt at montere eller integrere komponenter, som ikke er godkendt af producenten. Uautoriserede modifikationer eller ændringer resulterer i, at CE-overensstemmelse-serklæringen mister sin gyldighed, og apparatet må ikke længere betjenes. Producenten er ikke ansvarlig for skader, farer eller kvæstelser, der skyldes uautoriserede ændringer eller omdannelser, eller fra manglende overholdelse af reglerne i denne vejledning.

Adfærd i tilfælde af fejl og uregelmæssigheder

Enheden må udelukkende anvendes, når den er i fejlfri stand. Hvis du som operatør bemærker uregelmæssigheder, funktionsfejl eller skader, skal du straks stoppe driften af apparatet og informere din overordnede.

Deaktivering af enheden i nødstilfælde

Tryk på Tænd-/Sluk-kontakten på kontrolpanelet, og tag netstikket ud. Dette sikrer en afbrydelse af enheden på alle poler.



Gældende standarder

INx IFx UNx UFx IPPx HPP

► Direktiv 2014/30/EU ændret

Rådets direktiv om harmonisering af medlemsstaternes lovgivning om elektromagnetisk kompatibilitet. Overholdte standarder:

DIN EN 61326-1:2013-07 **EN 61326-1:2013**

► Direktiv 2014/35/EC ændret

Rådets direktiv om harmonisering af lovgivningen i medlemslandene vedrørende elektrisk udstyr designet til brug inden for visse spændingsgrænser. Overholdte standarder:

DIN EN 61010-1:2011-07 **EN 61010-1:2010**

DIN EN 61010-2-010:2015-05 **EN 61010-2-010:2014**

UNxxm UFxxm UNxxmplus UFxxmplus INxxm IFxxm

► Direktiv 93/42/EØF (inklusive bilag og ændringer)

Klasse I, i henhold til direktiv 93/42/EØF, bilag IX regel 1/regel 12

INxxmplus IFxxmplus

► Direktiv 93/42/EØF (inklusive bilag og ændringer)

Klasse I, i henhold til direktiv 93/42/EØF, bilag IX regel 1/regel 2/regel 12

Tilsluttet brug

UNxx, UFxx

UNxxplus, UFxxplus

INxx, IFxx

INxxplus, IFxxplus

Dette apparat er udelukkende beregnet til opvarmning af ikke-eksplosive stoffer og genstande. Enhver anden anvendelse er forbudt og kan medføre farer og skader.

UNxxm, UFxxm

UNxxmplus

UFxxmplus

INxxm, IFxxm

Apparatet kan bruges til opvarmning af fango-, silikat- og APS-pakker til fysioterapi og for at holde dem varme.

INxxmplus

IFxxmplus

Enheden anvendes til temperering af skylle- og infusionsopløsninger samt kontrastmidler.

IFxxbw

Enheden anvendes til opvarmning af klude og tæpper, der ikke er sterile.

IPPxx

IPPxxeco

Peltier-afkølede inkubatorers IPP, IPPeco er beregnet til opbevaring af stoffer og prøver til bestemmelse af forventet levetid såvel som dyrkning og inkubation i et temperaturområde fra 0 til 70 °C.

HPPxx

HPPxxeco

IPPxxplus

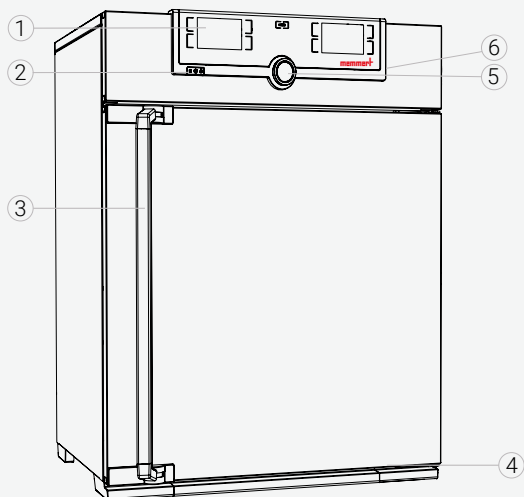
IPPxxeco plus

Konstante klimakamres HPP, HPPeco og afkølede inkubatorers IPPplus, IPPeco plus kan udelukkende anvendes til temperatur- og klimatest af materialer og stoffer i sammenhæng med procedurerne og specifikationerne beskrevet i vejledningen.

Forkert brug

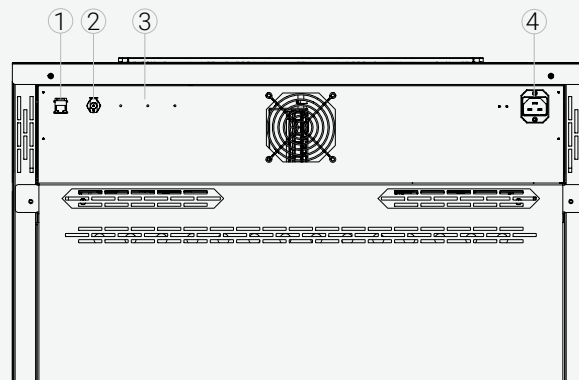
Enhver anden anvendelse er forbudt og kan medføre farer og skader. Enheden er ikke eksplosionssikret (den er ikke i overensstemmelse med det tyske erhvervsfællesskabs forskrift VBG 24). Enheden må udelukkende påfyldes materialer og stoffer, som ikke kan udvikle giftige eller eksplosive dampe ved den indstillede temperatur, og som ikke selv kan eksplodere, sprænge eller antændes. Enheden må ikke anvendes til at tørre, afdampe og brænde lak eller lignende stoffer, såfremt det indeholdte opløsningsmiddel kan danne en eksplosionsfarlig blanding i kombination med luft. Enheden må ikke påfyldes det pågældende materiale, hvis der hersker tvivl om materialegenskaberne i forhold til ovenstående. Der må ikke dannes potentielt eksplosive gas-luftblandinger, hverken i arbejdskammeret eller i nærheden af apparatet.

Apparatoversigt



- | | |
|---------------------|-------------------------------------|
| 1 KontrolCOCKPIT | 4 Navneskilt |
| 2 Til/Fra-kontakten | 5 Drejekontrol med bekræftelsestast |
| 3 Dørhåndtag | 6 USB-brugerflade (TwinDisplay) |

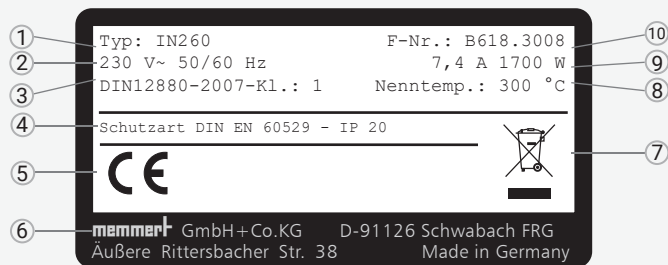
Tilslutninger og grænseflader



- | | |
|--|--------------------|
| 1 Ethernet-grænseflade | 4 Strømtilslutning |
| 2 Vandtilslutning (kun HPP) | |
| 3 Valgfrie grænseflader (f.eks. mulighed H5) | |

Mærkning (typeskilt)

- | | |
|-----------------------|------------------------------|
| 1 Typebetegnelse | 6 Fabrikantens adresse |
| 2 Driftsspænding | 7 Bortskaffelsesanvisning |
| 3 Anvendt standard | 8 Temperaturområde |
| 4 Beskyttelsestype | 9 Forbindelses-/strømværdier |
| 5 CE-overensstemmelse | 10 Enhedens nummer |



LEVERING, TRANSPORT OG OPSTILLING



⚠ ADVARSEL

Kondens kan forårsage kortslutning. Efter transport eller opbevaring under høje fugtighedsforhold skal apparatet opbevares udpakket under normale forhold i mindst 24 timer. I dette tidsrum må apparatet ikke tilsluttes strømforsyningen.



⚠ FORSIGTIG

Der er risiko for, at enheden kan vælte, hvorved du kan komme til skade. Vip aldrig apparatet og transportér det i lodret position og kun uden belastning (undtagen standardtilbehør som stålret eller hylde). Det kræver altid mindst to personer, når enheder med hjul flyttes.



⚠ FORSIGTIG

Du kan blive udsat for skader grundet enhedens vægt, hvis du prøver at løfte den alene. Se det krævede antal mennesker, der skal til for at bære udstyr. Større udstyr må ikke løftes, men kun transporteres med en truck eller gaffeltruck.



⚠ FORSIGTIG

Der er risiko for, at du kan få klemmeskader på hænder eller fødder ved transport og opstilling af enheden. Anvend beskyttelseshandsker og sikkerhedssko. Når du tager fat i bunden af apparatet, skal du kun tage fat i siderne.



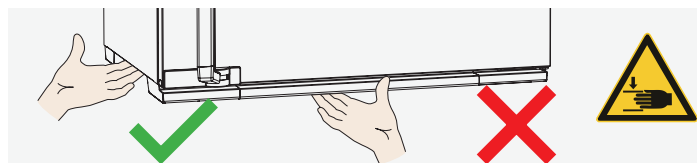
≤ 75 L



≤ 260 L



> 260 L



Opsætning



⚠ ADVARSEL

Enhedens tyngdepunkt gør, at der er risiko for, at den tipper forover og forvolder skade på dig eller andre. Fastgør altid apparatet på en væg med vippebeskyttelsen.

Afstanden mellem væggen og bagsiden af apparatet skal være mindst 15 cm. Afstanden fra loftet må ikke være mindre end 20 cm, og sideafstanden fra væggen eller apparater i nærheden må ikke være mindre end 5 cm. Der skal altid være tilstrækkelig luftcirkulation i nærheden af apparatet.



Idriftsættelse

BEMÆRK

Første gang apparatet betjenes, må det ikke efterlades uden opsyn, før det har nået den stabile tilstand.

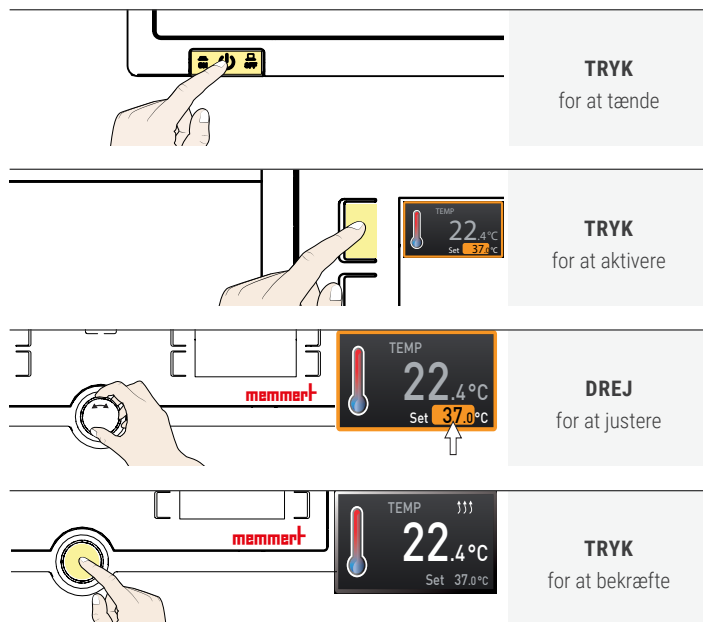
Overhold de landespecifikke regler, når du opsætter forbindelser. Overhold tilslutnings- og strømklassificeringerne (se typeskiltet og de tekniske data). Beskyttelseslederforbindelsen skal være sikker.

Læg strømkablet, så

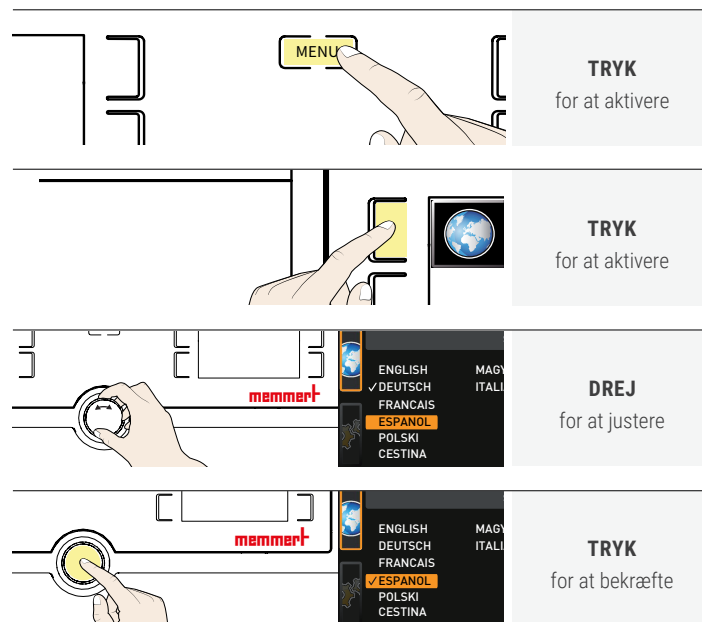
- ▶ ingen kan falde over det;
- ▶ det kommer ikke i kontakt med nogen varme dele;
- ▶ det altid er tilgængeligt og inden for rækkevidde, så det kan afbrydes hurtigt i tilfælde af fejl eller nødsituationer.

AKTIVERING OG DRIFT

Grundlæggende betjening – indstilling af temperatur

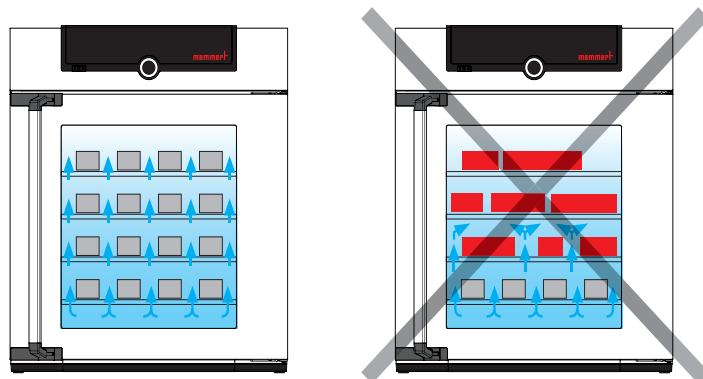


Menustyring – ændring af sprogvæl

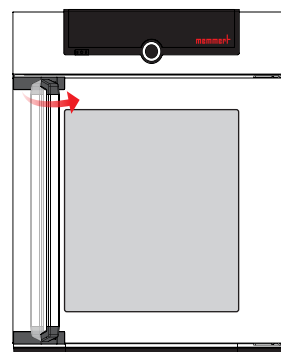


ENHEDSINDLÆSNING

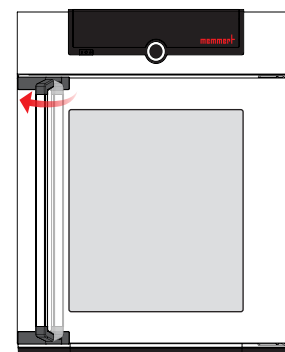
Undlad at lægge nogen belastning på gulvet, på sidevæggene eller under det indvendige loft. I tilfælde af ulige fordeling (f.eks. for tæt) kan den indstillede temperatur overskrides eller kun nås efter en længere periode.



For at åbne døren skal du trække håndtaget til siden og åbne døren helt.



Luk døren ved at lukke døren og skubbe håndtaget til siden.

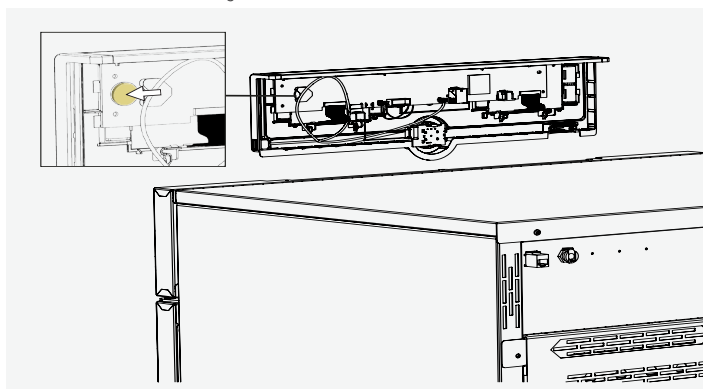


BORTSKAFFELSE

Dette produkt er underlagt Europa-Parlamentets og Rådets direktiv 2012/19/EF om affaldselektrisk og elektronisk udstyr (WEEE). Dette apparat er blevet tilgængeligt på markedet efter 13. august 2005 i lande, der allerede har integreret dette direktiv i deres nationale love. Det bortskaffes muligvis ikke på normal vis som husholdningsaffald. Kontakt forhandleren eller producenten, hvis enheden skal bortskaffes. Enheder, der er inficerede, infektiøse eller forurenet med sundhedsfarlige stoffer, kan ikke tages tilbage. Overhold også alle andre forskrifter i denne sammenhæng. Inden bortskaffelse af apparatet skal du låse dørmekanismen så den ikke længere kan bruges, så f.eks. legende børn ikke kan blive låst inde i enheden.



Der er et lithiumbatteri i apparatets KontrolCOCKPITTET. Fjern det og bortskaf det i overensstemmelse med reglerne i dit land.



LÜHIJUHEND - EESTI

Selles juhendis antakse lühiülevaade Memmert'i seadme kasutamisest ja sellega seotud ohutusnõuetest. See juhend sisaldab üksnes põhilist teavet, mida on vaja seadme kasutamise alustamiseks. Funktsioonide üksikasjalikke kirjeldusi lugege seadme kasutusjuhendist. Seadme tüübi, mõõtmete ja võimsuse andmed leiate seadmel olevalt andmeplaadilt. Seadme üksikasjalik kasutusjuhend on seadmega kaasas oleval USB-pulgal (ainult TwinDISPLAY-ga seadmetel) ja internetiaadressil

www.memmert.com/user-manuals

Enne seadme kasutamise alustamist tuleb kasutusjuhend kindlasti läbi lugeda!



Skannige et lugeda üksikasjalikku teavet!

OHUTUSJUHISED



⚠ HOIATUS

Korpuse lahtivõtmisel saate juurdepääsu osadele, mis võivad olla pingestatud. Neid osi puudutades võite saada elektrilöögi. Enne korpuse avamist ühendage seade elektrivõrgust lahti. Seadmega seotud elektritööd võib teha ainult vastava pädevusega elektrik.



⚠ HOIATUS

Kui seade töötab avatud uksega, võib see üle kuumeneda, mistõttu võib tekkida tuleoht. Ärge jätkke töötava seadme ust lahti.



⚠ HOIATUS

Kui seadmesse laaditakse sobimatuid aineid või esemeid, võivad tekkida mürgised või plahvatusohtlikud aaurud või gaasid. Tulemuseks võib olla seadme plahvatus ja inimesed võivad saada raskeid kehavigastusi või mürgistuse. Seadmesse võib laadida ainult selliseid aineid/katseesemeid, millest ei eraldu kuumutamisel mürgiseid ega plahvatusohtlikke aineid.



⚠ HOIATUS

Olenevalt kasutamiskiisist võivad seadme kapi sisepinnad ja sellesse laaditud esemed/ained olla väga kuumad veel mõnda aega pärast seadme väljalülitamist. Neid pindu puudutades võite saada põletusi. Kandke kuumakindlaid kaitsekindaid või oodake, kuni seade jahtub.



⚠ HOIATUS

Kui seade on sisenemiseks piisavalt suur, on oht sellesse luku taha jääda, mis on eluohtlik. Ärge sisenege seadmesse.

Mudelite UNx UFx INx IFx täiendavad ohutusjuhised

ÜLDISED KASUTUSJUHISED

Nõuded kasutajatele

Seadet võivad kasutada ja hooldada ainult täisealised, kes on seadme kasutamist õppinud. Need, kes õpivad seadet kasutama või töötavad seadmega üldise koolituse või õppepraktika raames, võivad seda teha ainult kogunud kasutaja pideval järelevalvel. Remonttööd võib teha ainult pädev elektrik. Järgida tuleb eraldi hooldusjuhendi juhiseid.

Modifitseerimine

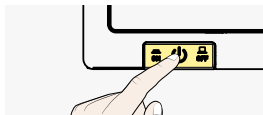
Seadme loata modifitseerimine on keelatud. Muid kui tootja heakskiiduga osi ei tohi lisada ega paigaldada. Loata modifitseerimisel kaotab CE-vastavusdeklaratsioon kehtivuse ja seadme kasutamine ei ole enam lubatud. Tootja ei vastuta loata modifikatsioonide ega käesoleva juhendi juhiste eiramise tagajärjel tekkiva kahju, ohtude ega kehavigastuste eest.

Tegutsemine rikke või tõrke korral

Seadet võib kasutada ainult siis, kui see on täiesti töökorras. Kui märkate tõrget, riket või kahjustusi, tuleb seade kohe kasutusest kõrvaldada ja rikkest teavitada vastutavat isikut.

Seadme väljalülitamine hädaolukorras

Vajutage juhtpaneelil toitelülitit ja ühendage toitepistik lahti. Sellega katkestate seadme ühenduse elektrivõrgu kõigi faasidega.



Kohaldatavad direktiivid ja standardid

INx IFx UNx UFx IPPx HPP

► Direktiiv 2014/30/EL kõigi muudatustega

Euroopa Parlamendi ja nõukogu direktiiv elektromagnetilist ühilduvust käsitlevate liikmesriikide õigusaktide ühtlustamise kohta Vastab järgmiste standardite nõuetele:

DIN EN 61326-1:2013-07

EN 61326-1:2013

► Direktiiv 2014/35/EÜ kõigi muudatustega

Euroopa Parlamendi ja nõukogu direktiiv teatavates pingevahemikes kasutatavate elektriseadmete turul kättesaadavaks tegemist käsitlevate liikmesriikide õigusaktide ühtlustamise kohta Vastab järgmiste standardite nõuetele:

DIN EN 61010-1:2011-07

EN 61010-1:2010

DIN EN 61010-2-010:2015-05

EN 61010-2-010:2014

UNxxm UFxxm UNxxmpluS UFxxmpluS INxxm IFxxm

► Direktiiv 93/42/EMÜ (koos lisade ja muudatustega)

I klass kooskõlas direktiivi 93/42/EMÜ IX lisa reeglina 1 / reeglina 12

INxxmpluS UFxxmpluS

► Direktiiv 93/42/EMÜ (koos lisade ja muudatustega)

I klass kooskõlas direktiivi 93/42/EMÜ IX lisa reeglina 1 / reeglina 2 / reeglina 12

Sihtotstarve

UNxx, UFxx

UNxxpluS, UFxxpluS

INxx, IFxx

INxxpluS, IFxxpluS

Seade on mõeldud üksnes mitteplahvatusohtlike ainete ja esemete soojendamiseks. Muu kasutamine on väärikasutamine, ohtlik ja võib põhjustada kahju.

UNxxm, UFxxm

UNxxmpluS

UFxxmpluS

INxxm, IFxxm

Seadet võib kasutada füsioteraapiliste ravimuda, siliikaadi ja APS-i pakkide soojendamiseks ja soojashoidmiseks.

INxxmpluS

IFxxmpluS

Seadet võib kasutada loputus- ja infusioonilahuste ning kontrastaine hoidmiseks ettenähtud temperatuuril.

IFxxbw

Seadet kasutatakse mittesteriilsete lappide ja katete soojendamiseks.

IPPxx

IPPxxeco

Termoelektriliselt jahutatavad inkubaatorid IPP, IPPeco on mõeldud ainete ja proovide säilitamiseks, nende säilivusaja hindamiseks ning kultuuride kasvatamiseks ja inkubeerimiseks temperatuurivahemikus 0–70 °C.

HPPxx

HPPxxeco

IPPxxpluS

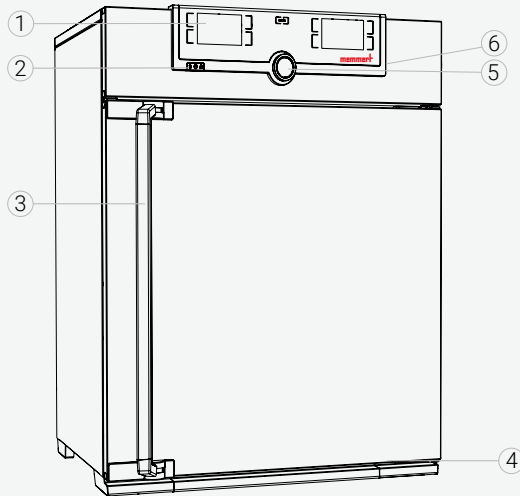
IPPxxeco pluS

Kliimakapid HPP, HPPeco ja jahutatavad inkubaatorid IPPpluS, IPPeco pluS on kasutatavad ainult materjalide ja ainete temperatuuri- ja kliimakatsetusteks kasutusjuhendis kirjeldatud juhiste ja tehniliste andmete järgi.

Väärkasutamine

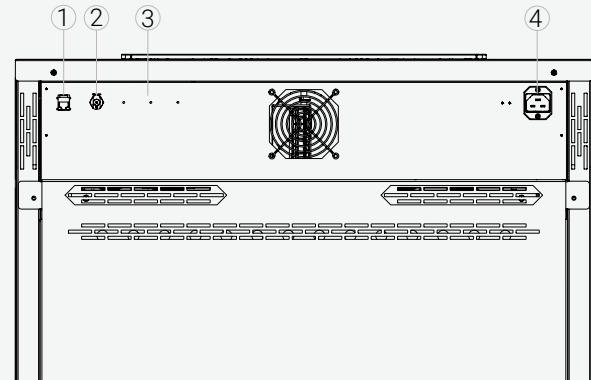
Muu kasutamine on väärkasutamine, ohtlik ja võib põhjustada kahju. Seade ei ole plahvatuskindel (ei vasta Saksamaa töötervishoiu ja -ohutuse määruse VBG 24 nõuetele). Seadmesse võib laadida ainult selliseid esemeid ja aineid, millest seadistatud temperatuuril ei eraldu mürgiseid ega plahvatusohtlike aineid ning mis ei plahvata, lõhke ega sütti. Seadet ei tohi kasutada värvide ega muude ainete, millest eralduvate aurude segunemisel õhuga võib tekkida plahvatusohtlik gaasisegu, kuivatamiseks, aurustamiseks ega kõvastamiseks. Aineid, mille koostis ei ole täpselt teada, ei tohi seadmesse laadida. Seadme kasutamisel ei tohi selle kapis ega seadme vahetus läheduses moodustuda plahvatusohtlike õhu-gaasisegusid.

Seadme ülevaade



- | | |
|------------------|---|
| 1 ControlCOCKPIT | 4 Andmeplaat |
| 2 Toitelüliti | 5 Pöördnupp, mida saab kinnituseks vajutada |
| 3 Ukse käepide | 6 USB-liides (TwinDisplay) |

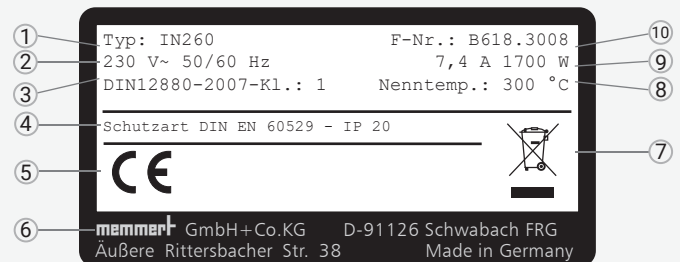
Ühendused ja liitmikud



- | | |
|------------------------------------|--------------------|
| 1 Etherneti port | 4 Toitepistikupesa |
| 2 Veeliitmik (ainult HPP) | |
| 3 Lisäühendused (nt lisa H5 puhul) | |

Märgistus (andmepladil)

- | | |
|-----------------------|--|
| 1 Tüübikood | 6 Tootja aadress |
| 2 Tööpinge | 7 Märkus kasutusest kõrvaldamise kohta |
| 3 Kohaldatav standard | 8 Temperatuurivahemik |
| 4 Kaitse liik | 9 Ühendus-/toiteandmed |
| 5 CE-märgis | 10 Seadme number |





⚠ HOIATUS

Kondensvesi võib põhjustada lühise. Kui õhuniiskus on kõrge, tuleb pärast transportimist või säilitamist lasta seadmel vähemalt 24 tundi pakendist eemaldatuna toatemperatuuril seista. Sel ajal ei tohi seadet elektrivõrguga ühendada.



⚠ ETTEVAATUST

Seade võib ümber kalduda ja teid raskelt vigastada. Ärge kallutage seadet. Transportige seadet üksnes püstasendis ja täiesti tühjana (peale standardvarustuses olevate tarvikute, näiteks terasrestide või riulite). Ratastega seadet võib liigutada ainult kahekesi.



⚠ ETTEVAATUST

Seadme raskuse tõttu võite viga saada, kui püüate seda üksi tõsta. Järgige seadme kandmiseks vajalike inimeste arvu nõuet. Suuremaid seadmeid ei tohi kanda inimjõul, vaid ainult kahvel- või muu sobiva tõstukiga.



⚠ ETTEVAATUST

Seadme transportimisel ja paigaldamisel on oht käte ja jalgade muljumiseks. Kandke kaitsekindaid ja -jalatseid. Seadme alt võib haarata ainult külgedel.



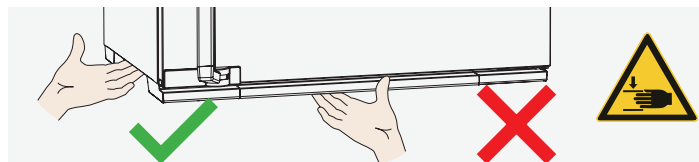
≤ 75 l



≤ 260 l



> 260 l



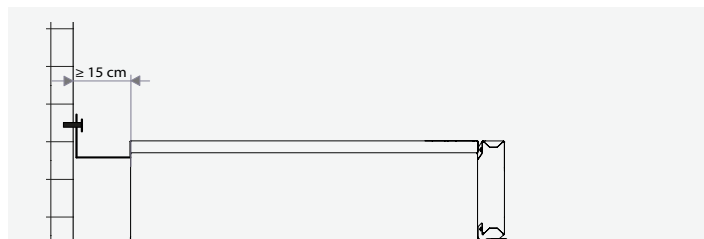
Paigaldamine



⚠ HOIATUS

Seadme raskuskeskme asetuse tõttu võib see ette kalduda ning teid või teist inimest vigastada. Kasutage kindlasti kaldumiskaitset, et seade seina külge kinnitada.

Seadme tagakülje ja seina vahele peab jääma vähemalt 15 cm vaba ruumi. Seadme kaugus laest peab olema vähemalt 20 cm ning külgedel seintest või kõrvalasetsevat seadmetest vähemalt 5 cm. Seadme ümbruses peab alati olema tagatud piisav õhuvool.



Kasutuselevõtmine

TEATIS

Seadme esmakordsel sisselülitamisel tuleb selle talitlust jälgida, kuni see saavutab tasakaaluoleku.

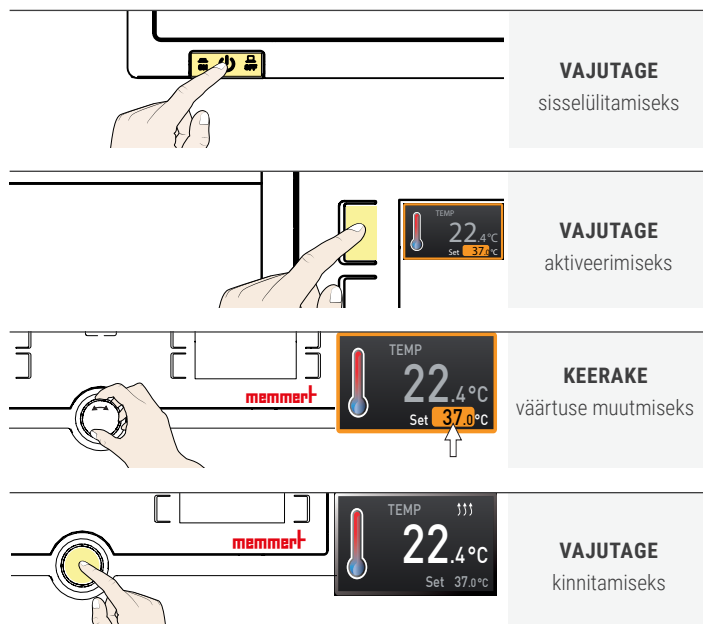
Järgige ühendamisel oma riigis kehtivaid norme. Järgige toite- ja muude ühenduste nimiandmeid (vaadake andmeplaati ja tehniliste andmete jaotist). Teostage nõuete kohane kaitsemaandusühendus.

Paigutage toitejuhe nii, et

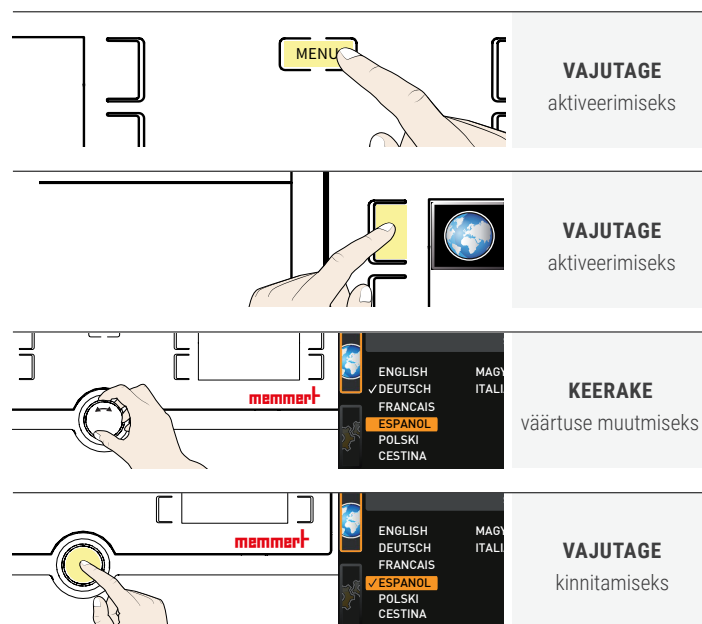
- ▶ see ei oleks komistusohklik,
- ▶ see ei puutuks kokku kuumade osadega ning
- ▶ see oleks alati juurdepääsetav ja käeulatuses, et rikke või hädaolukorra puhul oleks lihtne see pistikupesast välja tõmmata.

SISSELÜLITAMINE JA JUHTIMINE

Põhilised juhtimistoimingud – temperatuuri seadistamine

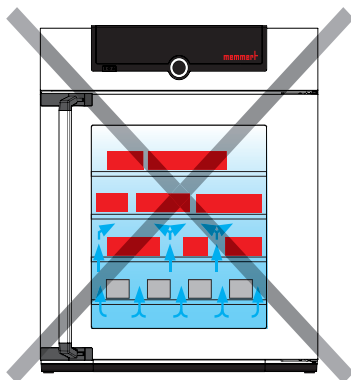
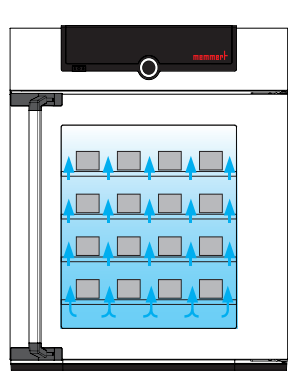


Menüü – keele valimine

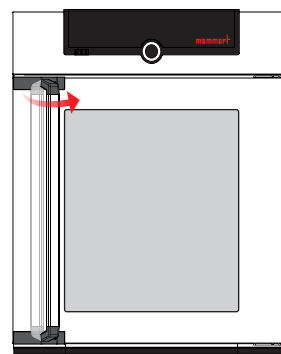


SEADME LAADIMINE

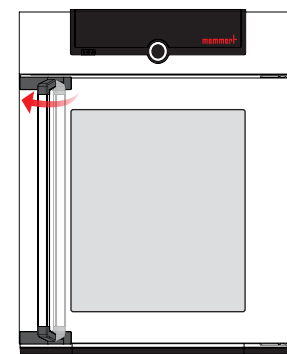
Ärge asetage esemeid kapi põrandale, külgseinte vastu ega lae alla. Kui kapp laaditakse valesti (nt liiga tihedalt), ei pruugi sisemus saavutada seadistatud temperatuuri või selleks võib kuluda tavalisest kauem aega.



Ukse avamiseks tõmmake küljel olevast käepidemest ja avage uks täielikult.



Ukse sulgemiseks sulgege uks ja vajutage käepide küljele.

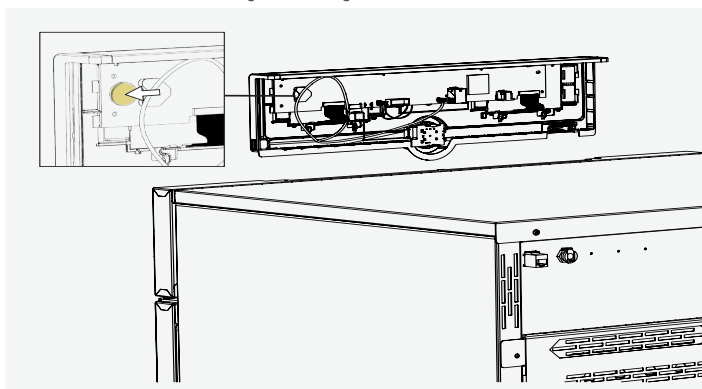


KASUTUSEST KÕRVALDAMINE

Tootele kohaldatakse Euroopa Parlamendi ja nõukogu direktiivi 2012/19/EÜ elektri- ja elektroonikaseadmetest tekkinud jäätmete (elektroonikaromude) kohta. See seade toodi turule pärast 13. augustit 2005 riikides, mis on kõnealuse direktiivi juba riikliku õigusesse üle võtnud. Seda ei tohi visata olmejäätmete hulka. Võtke kasutusest kõrvaldamise asjus ühendust seadme müüja või tootjaga. Seadmed, mis on saastunud nakkusohlike või muul viisil tervisele ohtlike ainetega, ei kuulu tagastamisele. Järgige selles osas ka kõiki teisi kohaldatavaid norme. Enne seadme kasutusest kõrvaldamist lõhkuge ukse lukustusmehhanism, et näiteks lastel ei oleks ohtu mängides seadme sisse kinni jääda.



Seadme juhtpaneelis ControlCOCKPIT on liitiumpatarei. Eemaldage see ja kõrvaldage kasutusest kooskõlas oma riigi seadustega.



PIKAOPAS - SUOMI

Tässä oppaassa on lyhyt yleiskuvaus Memmert-laitteiden toiminnasta, sekä turvallisuusohjeet, joita sinun on noudatettava. Nämä ohjeet sisältävät vain laitteesi kannalta olennaisia alustavia perustietoja. Yksittäisten toimintojen tarkemmat kuvaukset ovat luettavissa laitteesi käyttöohjeesta. Tietoja laitteen tyypistä, koosta ja tehosta saa suoraan laitteen tyyppikilvestä. Laitteesi yksityiskohtaiset ohjeet ovat saatavilla PDF-muodossa mukana toimitetulta USB-muistitikulta (vain laitteet, joissa on TwinDISPLAY) tai Internetistä seuraavasta osoitteesta:

www.memmert.com/user-manuals

Lue aina kaikki käyttöohjeet, ennen kuin käytät laitetta!



Skannaa yksityiskohtaiset tiedot!

TURVALLISUUSOHJEET



VAROITUS

Sähköiskuvaara: Suojusten poistamisen jälkeen näkyviin voi tulla jännitteellisiä osia. Voit saada sähköiskun, jos kosket näihin osiin. Irrota pistoke pistorasiasta ennen suojusten poistamista. Vain sähköasentajat saavat käsitellä laitteiden sähkölaitteistoa.



VAROITUS

Jos ovi on auki laitteen ollessa käytössä, laite voi ylikuumentua ja aiheuttaa palovaaran. Älä jätä ovea auki käytön aikana.



VAROITUS

Jos laite täytetään soveltumattomilla materiaaleilla, käytön aikana voi syntyä myrkyllisiä tai räjähdysherkkiä höyryjä tai kaasuja. Tämä voi johtaa laitteen räjähtämiseen ja vakaviin loukkaantumisiin tai myrkytyksiin. Laitteen saa täyttää vain sellaisilla materiaaleilla, jotka eivät muodosta lämmitettäessä myrkyllisiä tai räjähdysherkkiä höyryjä.



VAROITUS

Käsittelykammion pinnat ja laitteeseen täytetyt materiaalit voivat olla laitteen sammuttamisen jälkeen vielä erittäin kuumia laitteen käytöstä riippuen. Varo polttamasta itseäsi näillä osilla. Käytä lämmöltä suojaavia käsiineitä tai anna laitteen jäähtyä sen sammuttamisen jälkeen.



VAROITUS

Tietyn kokoinen, käyttäjä voidaan vahingossa lukita laitteen sisään, mikä on hengenvaarallista. Älä kiipeä laitteen sisään.

Malleja UNx UFx INx IFx koskevia lisäturvaohjeita

YLEISET KÄYTTÖOHJEET

Vaatimukset laitteen käyttäjille

Laitetta saavat käyttää ja huoltaa vain täysi-ikäiset henkilöt, jotka ovat saaneet tehtävään tarvittavat ohjeet. Koulutuksessa ja perehdytyksessä olevat henkilöt saavat käyttää laitetta vain kokeneen laitteen käyttäjän valvonnassa. Laitteen saa korjata vain sähköalan ammattilainen. Korjaus tulee suorittaa erillisen huolto-oppaan ohjeiden mukaan.

Muutokset ja muokkaukset

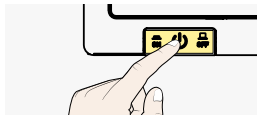
Laitetta ei saa muuttaa tai muokata omin päin. Siihen ei saa lisätä tai kiinnittää osia, joita laitteen valmistaja ei ole hyväksynyt. Jos laitteeseen tehdään omia muokkauksia tai muutoksia, se ei ole enää CE-normien mukainen, eikä laitetta saa enää käyttää. Valmistaja ei vastaa vahingoista, vaaratilanteista tai loukkaantumisista, jotka johtuvat laitteeseen tehdyistä muutoksista tai muokkauksista, tai tämän oppaan ohjeiden noudattamatta jättämisestä.

Toimintaohjeet häiriö- ja vikatilanteissa

Laitetta saa käyttää vain sen ollessa kunnossa. Jos laite toimii käytön aikana poikkeavasti, käytössä esiintyy häiriöitä tai huomaat laitteessa vikoja, poista laite käytöstä välittömästi ja ilmoita asiasta esimiehellesi.

Laitteen sammuttaminen hätätilassa

Paina ohjauspaneelin virtakytkintä ja irrota pistoke pistorasiasta. Tämä irrottaa laitteen verkkovirrasta kokonaan.



Sovelletut direktiivit ja standardit

INx IFx UNx UFx IPPx HPP

► Direktiivi 2014/30/EU sellaisena kuin se on muutettuna Neuvoston direktiivi sähkömagneettista yhteensopivuutta koskevan jäsenvaltioiden lainsäädännön yhdenmukaistamisesta. Tätä varten noudatettavat standardit:

DIN EN 61326-1:2013-07 **EN 61326-1:2013**

► Direktiivi 2014/35/EU sellaisena kuin se on muutettuna Neuvoston direktiivi tietyllä jännitealueella toimivien sähkölaitteiden asettamista saataville markkinoilla koskevan jäsenvaltioiden lainsäädännön yhdenmukaistamisesta. Tätä varten noudatettavat standardit:

DIN EN 61010-1:2011-07 **EN 61010-1:2010**

DIN EN 61010-2-010:2015-05 **EN 61010-2-010:2014**

UNxxm UFxxm UNxxmplus UFxxmplus INxxm IFxxm

► Direktiivi 93/42/ETY (mukaan lukien liitteet ja muutokset)

I luokka, direktiivin 93/42/ETY liitteen IX säännön 1 / säännön 12 mukaisesti

INxxmplus IFxxmplus

► Direktiivi 93/42/ETY (mukaan lukien liitteet ja muutokset)

I luokka, direktiivin 93/42/ETY liitteen IX säännön 1 / säännön 2 / säännön 12 mukaisesti

Käyttötarkoitus

UNxx, UFxx
UNxxplus, UFxxplus
INxx, IFxx
INxxplus, IFxxplus

Laitetta saa käyttää vain sellaisten materiaalien ja esineiden lämmittämiseen, jotka eivät ole räjähdysherkkiä tai tulenarkoja. Laite ei sovellu muuhun käyttöön. Muu käyttö voi johtaa vaaratilanteisiin ja vahinkoihin.

UNxxm, UFxxm
UNxxmplus
UFxxmplus
INxxm, IFxxm

Laite on tarkoitettu fango-, silikaatti- ja APS-pakkausten lämmittämiseen ja lämmön ylläpitämiseen fysioterapiassa.

INxxmplus
IFxxmplus

Laite on tarkoitettu huuhtelu- ja infuusionesteiden sekä varjoaineiden lämpötilan säätelyyn.

IFxxbw

Laite on tarkoitettu sterilioimattomien peitteiden ja liinojen lämmittämiseen.

IPPxx
IPPxxeco

Peltier-jäähdytteiset inkubaattorit IPP, IPPeco on tarkoitettu aineiden ja näytteiden säilyttämiseen, odotetun eliniän määrittämiseen sekä viljeltyyn ja inkubointiin lämpötilan vaihtelualueella 0–70 °C.

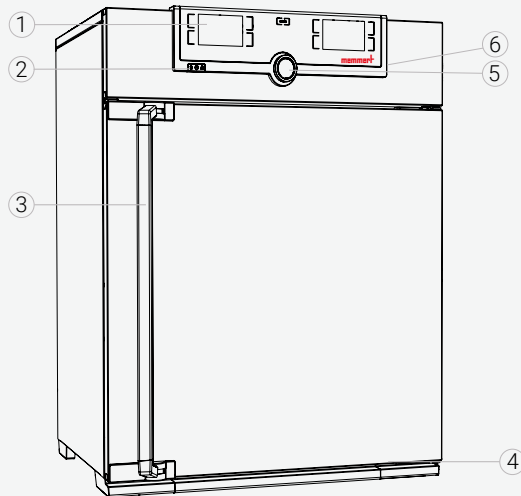
HPPxx
HPPxxeco
IPPxxplus
IPPxxeco plus

Tasaisen ilmaston kammioita HPP, HPPeco ja jäähdytettyjä inkubaattoreita IPPplus, IPPeco plus saa käyttää vain materiaalien ja aineiden lämpötila- ja ilmastotestien käyttöohjeessa kuvattujen menetelmien ja teknisten tietojen mukaisesti.

Epäasianmukainen käyttö

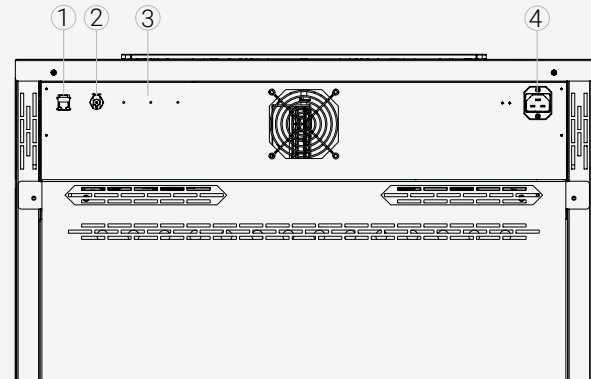
Laite ei sovellu muuhun käyttöön. Muu käyttö voi johtaa vaaratilanteisiin ja vahinkoihin. Laitetta ei ole räjähdysuojattu (se ei noudata Saksan työpaikkaturvallisuussäädöstä VBG 24). Laitteen saa täyttää vain sellaisilla materiaaleilla ja aineilla, joista ei muodostu laitteeseen asetetussa lämpötilassa myrkyllisiä tai räjähdysherkkiä höyryjä tai jotka eivät ole räjähdys- tai puhkeamisherkkiä tai tulenarkoja. Laitetta ei saa käyttää maalien tai muiden vastaavien aineiden kuivattamiseen, höyrystämiseen tai polttamiseen. Tällaisten aineiden liuottimet voivat muodostaa yhdessä ilman kanssa räjähdysherkkiä yhdisteitä. Jos materiaalien ominaisuuksista ei ole varmuutta, niitä ei saa täyttää laitteeseen. Räjähdysherkkiä kaasuihmaseoksia ei saa syntyä käsittelykammiossa eikä laitteen lähiympäristössä.

Laitteen yleiskuva



- | | |
|-----------------|--|
| 1 Ohjauspaneeli | 4 Tyypikilpi |
| 2 Virtakytkin | 5 Kiertovalitsin, jossa vahvistuspainike |
| 3 Ovenkahva | 6 USB-liitäntä (TwinDisplay) |

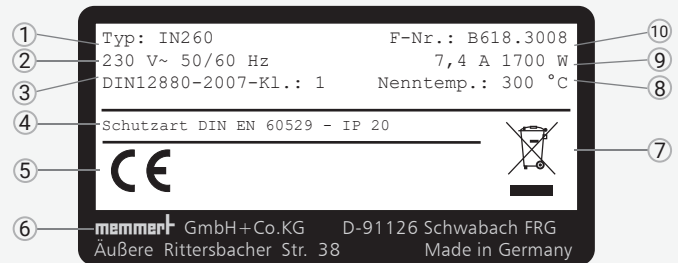
Liitännät



- | | |
|--|-----------------|
| 1 Ethernet-liitäntä | 4 Virtaliitäntä |
| 2 Vesiliitäntä (vain HPP) | |
| 3 Valinnaiset liitännät (esim. valinnainen H5) | |

Merkinnät (tyypikilpi)

- | | |
|------------------------|----------------------|
| 1 Tyypimerkintä | 6 Valmistajan osoite |
| 2 Käyttöjännite | 7 Hävittämisohje |
| 3 Sovellettu standardi | 8 Lämpötilan-alue |
| 4 Suojauksen tyyppi | 9 Laite-/tehoarvot |
| 5 CE-merkintä | 10 Laitteen numero |



TOIMITUS, KULJETUS JA ASENTAMINEN



VAROITUS

Kondensaatio voi aiheuttaa oikosulun. Jos laitetta on kuljetettu tai säilytetty suuressa ilmankosteudessa, sitä on säilytettävä pakkauksesta purettuna normaaliolosuhteissa vähintään 24 tunnin ajan. Tänä aikana laitetta ei saa yhdistää virtalähteeseen.



HUOMIO

Loukkaantumisvaara: Laite voi kaatua. Älä koskaan kallista laitetta. Kuljeta sitä vain pystyasennossa ja ilman kuormaa (lukuun ottamatta vakiovarusteita, kuten teräsristikoita tai hyllyjä). Pyörillä varustettujen laitteiden siirtämiseen tarvitaan aina kaksi henkilöä.



HUOMIO

Laitteen painon vuoksi voit loukkaantua, jos yrität nostaa sitä yksin. Noudata laitteen kantamiseen vaadittavaa henkilömäärää. Suurempia laitteita ei saa kantaa, vaan niitä on kuljetettava haarukkatrukilla.



HUOMIO

Kädet tai jalat voivat jäädä puristuksiin laitetta kuljetettaessa ja asennettaessa. Käytä suojakäsineitä ja turvajalkineita. Ottaessasi kiinni laitteen pohjasta pidä kiinni vain kylkipuolista.



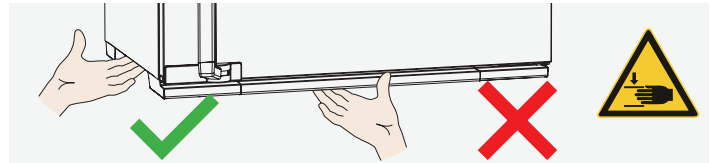
≤ 75 l



≤ 260 l



> 260 l



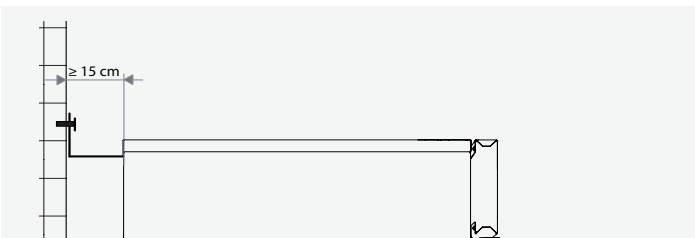
Asentaminen



VAROITUS

Loukkaantumisvaara: Laite voi kaatua eteenpäin painopisteensä vuoksi. Laite kiinnitetään aina seinään kallistuskiinnikkeiden avulla.

Seinän ja laitteen takaosan välisen etäisyyden on oltava vähintään 15 cm. Etäisyyden katosta on oltava vähintään 20 cm, ja etäisyyden seinistä tai lähellä olevista laitteista on oltava laitteen sivuilla vähintään 5 cm. Riittävä ilmankierto laitteen läheisyydessä on varmistettava aina.



Käyttöönotto

HUOMAUTUS

Kun laitetta käytetään ensimmäistä kertaa, sitä ei saa jättää valvomatta, ennen kuin se on saavuttanut vakaan tilan.

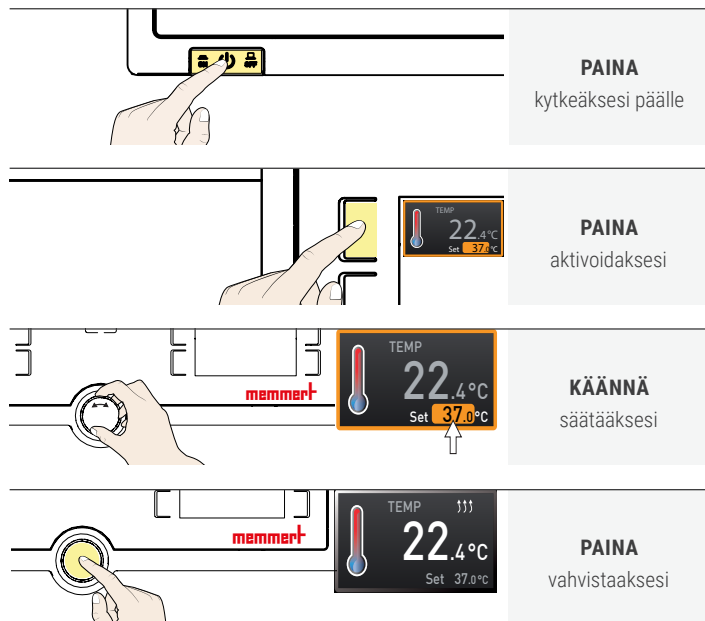
Noudata maakohtaisia määräyksiä liitännöitä tehtäessä. Huomioi laite- ja tehoarvot (katso tyyppikilpi sekä tekniset tiedot). Varmista turvallinen suojajohtimen liittäminen.

Aseta verkkokaapeli aina niin, että

- ▶ kukaan ei voi kompastua siihen;
- ▶ se ei pääse kosketukseen kuumien osien kanssa;
- ▶ se on aina käytettävissä ja käden ulottuvilla, jotta sen voi irrottaa nopeasti vika- tai hätätilanteessa.

KÄYNNISTÄMINEN JA KÄYTTÖ

Perustason käyttö – Lämpötilan asetus



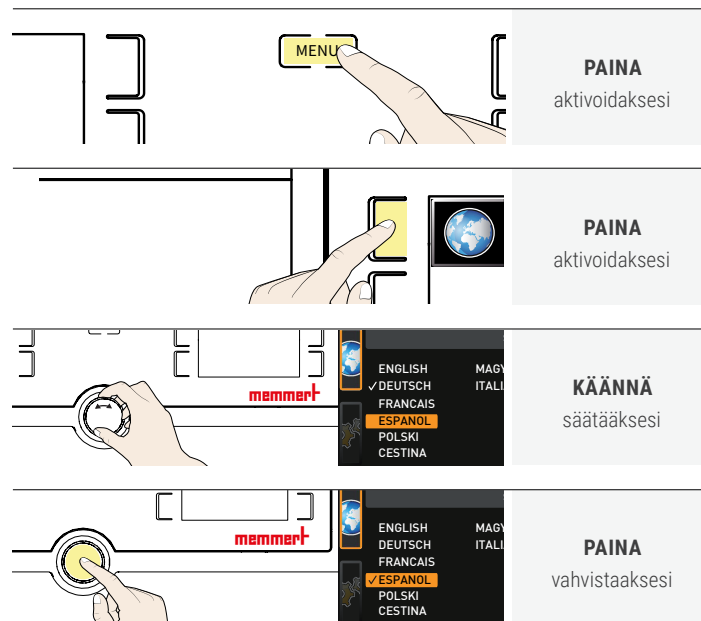
PAINA
kytkeäksesi päälle

PAINA
aktivoiaksesi

KÄÄNNÄ
säätääksesi

PAINA
vahvistaaksesi

Valikko-ohjaus – Kielen valinta



PAINA
aktivoiaksesi

PAINA
aktivoiaksesi

KÄÄNNÄ
säätääksesi

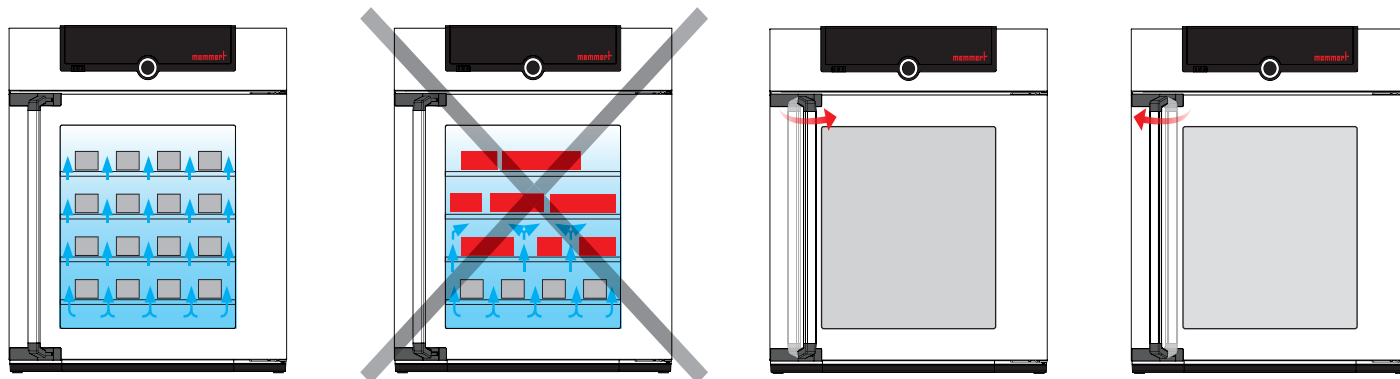
PAINA
vahvistaaksesi

LAITTEEN TÄYTTÄMINEN

Älä aseta mitään täytettäviä materiaaleja lattialle, sivuseinille tai sisätilan katon alle. Jos laite täytetään epäsuotuisasti (esim. liian tiheästi), asetettu lämpötila saattaa ylittyä tai se ehkä saavutetaan vasta pidemmän ajan kuluttua.

Kun haluat avata oven, vedä kahva sivulle ja avaa ovi kokonaan.

Kun haluat sulkea oven, sulje ovi ja työnnä kahva sivulle.

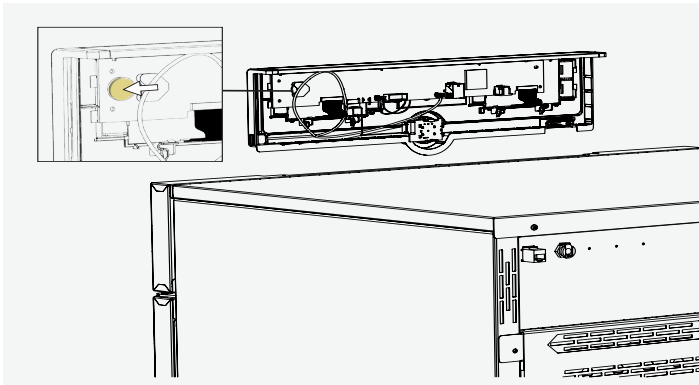


HÄVITTÄMINEN

Tätä tuotetta koskee Euroopan parlamentin ja neuvoston direktiivi 2012/19/EU sähkö- ja elektroniikkalaiteromusta (WEEE). Tämä laite on tuotu markkinoille päivämäärän 13. elokuuta 2005 jälkeen maissa, jotka ovat jo sisällyttäneet tämän direktiivin kansalliseen lainsäädäntöönsä. Sitä ei saa hävittää tavanomaisen kotitalousjätteen mukana. Ota hävittämistä varten yhteyttä jälleenmyyjään tai valmistajaan. Saastuneita, tartuntavaarallisia tai terveydelle vaarallisista materiaaleista kontaminoituneita laitteita ei saa palauttaa. Noudata myös kaikkia muita tässä yhteydessä sovellettavia määräyksiä. Tee ennen laitteen hävittämistä oven lukitusmekanismista käyttökelvoton, jotta esimerkiksi leikkivät lapset eivät tule lukituiksi laitteen sisään.



Laitteen ohjauspaneelissa on litiumparisto. Poista se ja hävitä se maassasi voimassa olevien säädösten mukaisesti.



GREITOS PRADŽIOS VADOVAS - LATVISKI

Šiame vadove pateikiama trumpa „Memmert“ įrenginių veikimo apžvalga ir saugos taisyklės, kurių privalote laikytis. Šios instrukcijos yra tik pagrindinė informacija apie jūsų prietaisą. Išsamų atskirų funkcijų aprašymą rasite prietaiso naudotojo vadove. Informaciją apie įrenginio tipą, dydį ir galios duomenis galima rasti prietaiso tipo lentelėje. Išsamias įrenginio instrukcijas PDF formatu galite rasti pateiktoje USB atmintinėje (taikoma tik įrenginiams su „TwinDISPLAY“) arba internete adresu

www.memmert.com/user-manuals

Prieš pradėdami dirbti su prietaisu, perskaitykite išsamias naudojimo instrukcijas!



leškokite išsamios informacijos!

SAUGOS NURODYMAI



⚠ | SPĖJIMAS

Atskyrus dangtelius, gali atsiverti dalys, kuriose yra įtampa. Jei paliesite šias dalis, galite patirti elektros smūgį. Prieš atskirdami dangtelius, išjunkite maitinimo kištuką. Dirbti su įrenginio elektros sistema gali tik elektrikai.



⚠ | SPĖJIMAS

Jei durelės atidarytos, kol prietaisas veikia, prietaisas gali perkaisti ir sukelti gaisro pavojų. Veikimo metu nepalikite atidarytų durelių.



⚠ | SPĖJIMAS

Jeigu įrenginio apkrova netinkama, gali susidaryti nuodingų ar sprogių garų ar dujų. Dėl to įrenginys gali sprogti, o asmenys sunkiai susižeisti ar apsinuodyti. Į įrenginį galima dėti tik tokias medžiagas ir (arba) bandomuosius objektus, kurie įkaitę neišskiria jokių toksiškų ar sprogių garų.



⚠ | SPĖJIMAS

Tam tikromis naudojimo aplinkybėmis darbo kameros paviršiai ir kameros turinys vis dar gali būti labai įkaitę, kai prietaisas išjungiamas. Liesdami šiuos paviršius galite nusideginti. Mūvėkite karščiui atsparias apsaugines pirštines arba palaukite, kol prietaisas atvės.



⚠ | SPĖJIMAS

Kai įrenginys yra pakankamai didelis, jame galite netyčia užsitrenkti, o tai kelia pavojų gyvybei. Nelipkite į prietaisą.

Papildomos „UNx“, „UFx“, „INx“, „IFx“ modelių saugos instrukcijos

BENDROSIOS NAUDOJIMO INSTRUKCIJOS

Įrenginį eksploatuojančiam personalui skirti reikalavimai

Įrenginį gali naudoti ir prižiūrėti tik pilnamečiai ir tinkamai instruktuoti asmenys. Asmenys, kurie turi būti apmokyti, instruktuoti arba kurie dalyvauja bendrojo lavinimo kursuose, su įrenginiu gali dirbti tik nuolat prižiūrimi patyrusio asmens. Remonto darbus gali atlikti tik kvalifikuoti elektrikai. Reikia laikytis atskiro techninės priežiūros vadovo taisyklių.

Pakeitimai

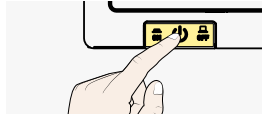
Negalima atlikti jokių neleistinų prietaiso pakeitimų. Negalima pridėti ar montuoti dalių, kurių nepatvirtino gamintojas. Dėl neleistinų pakeitimų CE atitikties deklaracija nustoja galioti ir prietaiso nebegalima naudoti. Gamintojas neatsako už žalą, pavojų ar sužalojimus, atsirandančius dėl neleistinų pakeitimų ar šio vadovo taisyklių nesilaikymo.

Veiksmai gedimo ir pažeidimo atveju

Jręginį galima naudoti tik griežtai pagal reikalavimus. Jei kaip operatorius pastebite pažeidimą, gedimą ar žalą, nedelsdami nutraukite įrenginio naudojimą ir informuokite savo viršininką.

Avarinis prietaiso išjungimas

Valdymo skydelyje spauskite įjungimo / išjungimo jungiklį ir ištraukite maitinimo kištuką. Taip įrenginys išjungiamas iš maitinimo šaltinio visuose poliuose.



Taikomos direktyvos ir standartai

INx IFx UNx UFx IPPx HPP

► Direktyva 2014/30/ES su pakeitimais

Tarybos direktyva dėl valstybių narių įstatymų, susijusių su elektromagnetiniu suderinamumu, suderinimo. Atitinka šiuos standartus:

DIN EN 61326-1:2013-07 EN 61326-1:2013

► Direktyva 2014/35/ES su pakeitimais

Tarybos direktyva dėl valstybių narių įstatymų, susijusių su tam tikrose įtampos ribose skirtais naudoti elektros įrenginiais, suderinimo. Atitinka šiuos standartus:

DIN EN 61010-1:2011-07 EN 61010-1:2010

DIN EN 61010-2-010:2015-05 EN 61010-2-010:2014

UNxxm UFxxm UNxxmplus UFxxmplus INxxm IFxxm

► Direktyva 93/42/EEB (įskaitant priedą ir pataisas)

I klasė, pagal Direktyvą 93/42/EEB, IX priedas, 1 taisyklė / 12 taisyklė

INxxmplus IFxxmplus

► Direktyva 93/42/EEB (įskaitant priedą ir pataisas)

I klasė, pagal Direktyvą 93/42/EEB, IX priedas, 1 taisyklė / 2 taisyklė / 12 taisyklė

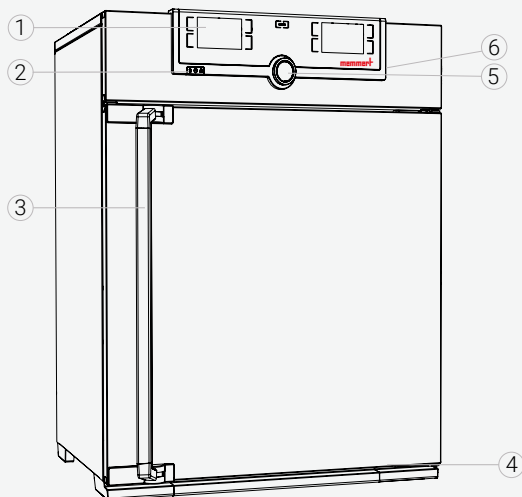
Paskirtis

UNxx, UFxx UNxxplus, UFxxplus INxx, IFxx INxxplus, IFxxplus	Šis prietaisas skirtas tik nesprogioms medžiagoms ir objektams šildyti. Bet koks kitas naudojimas yra netinkamas ir gali sukelti pavojų bei žalą.
UNxxm, UFxxm UNxxmplus UNxxmplus INxxm, IFxxm	Prietaisas gali būti naudojamas „Fango“, silikato ir APS pakuotėms šildyti ir šiltai laikyti.
INxxmplus IFxxmplus	Prietaisas gali būti naudojamas skalavimo ir infuzijos tirpalų bei kontrastinių medžiagų temperatūrai kontroliuoti.
IFxxbw	Prietaisas naudojamas nesteriliems audiniams ir dangteliams kaitinti.
IPPxx IPPxxeco	„IPP“, „IPPeco“ Peltierio aušinimo inkubatoriai yra skirti medžiagoms ir mėginiams laikyti, tikėtinai gyvavimo trukmei nustatyti, taip pat auginimui ir inkubavimui nuo 0 iki 70 °C temperatūroje vykdyti.
HPPxx HPPxxeco IPPxxplus IPPxxeco plus	„HPP“, „HPPeco“ pastovaus klimato kameros ir „IPPplus“, „IPPeco plus“ aušinami inkubatoriai gali būti naudojami tik medžiagų temperatūros ir klimato bandymams pagal vadove aprašytas procedūras ir specifikacijas.

Netinkamas naudojimas

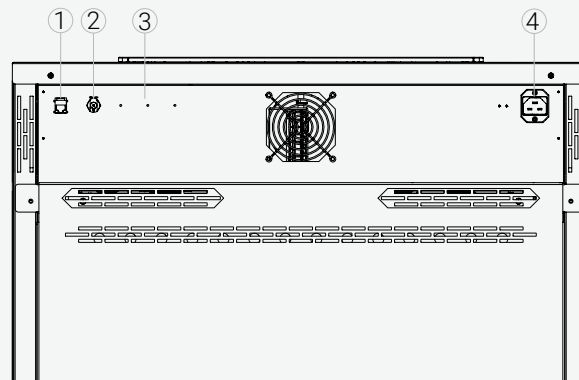
Bet koks kitas naudojimas yra netinkamas ir gali sukelti pavojų bei žalą. Prietaisas nėra atsparus sprogiui (neatitinka Vokietijos darbuotojų sveikatos ir saugos reglamento VBG 24). Į prietaisą galima dėti tik tas medžiagas, kurios nustatytoje temperatūroje negali sudaryti jokių toksiškų ar sprogių garų ir kurios negali sprogti ar užsidegti. Prietaiso negalima naudoti dažams ar panašioms medžiagoms džiovinti, garinti ir deginti, jei jų tirpikliai gali sudaryti sprogstamąjį mišinį su oru. Jei kyla abejonių dėl medžiagų sudėties, jų negalima dėti į prietaisą. Potencialiai sprogūs dujų ir oro mišiniai neturi susidaryti nei darbo kameroje, nei šalia prietaiso.

Prietaiso apžvalga



- | | |
|-----------------------------------|--|
| 1. Valdymo pultas | 4. Vardinė plokštelė |
| 2. Įjungimo / išjungimo jungiklis | 5. Sukamasis valdiklis su patvirtinimo klavišu |
| 3. Durelių rankena | 6. USB sąsaja („TwinDisplay“) |

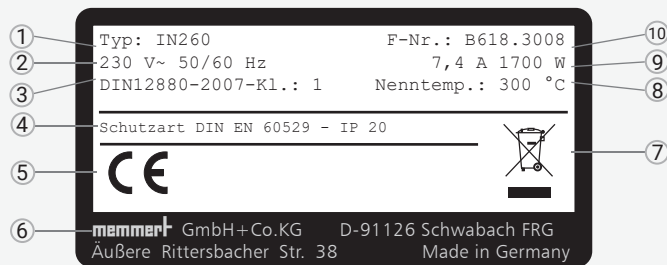
Jungtys ir sąsajos



- | | |
|---|----------------------|
| 1. Eterneto sąsaja | 4. Maitinimo jungtis |
| 2. Vandens jungtis (tik „HPP“) | |
| 3. Pasirenkamosios sąsajos (pvz., H5 parinktis) | |

Pavadinimas (vardinė plokštelė)

- | | |
|------------------------|----------------------------------|
| 1. Tipo žyma | 6. Gamintojo adresas |
| 2. Darbinė įtampa | 7. Pastaba apie atliekų šalinimą |
| 3. Taikomas standartas | 8. Temperatūros intervalas |
| 4. Apsaugos tipas | 9. Prijungimas / galios duomenys |
| 5. Atitiktis CE | 10. Prietaiso numeris |



PRISTATYMAS, GABENIMAS IR PARUOŠIMAS



⚠️ ĮSPĖJIMAS

Kondensatas gali sukelti trumpąjį jungimą. Po gabenimo ar saugojimo didelės oro drėgmės sąlygomis prietaisas turi būti ne trumpiau kaip 24 valandas laikomas išpakuotas įprastomis sąlygomis. Šiuo laikotarpiu prietaiso negalima jungti prie maitinimo šaltinio.



⚠️ PERSPĖJIMAS

Prietaisas gali apvirsti ir rimtai sužeisti. Niekada nekreipkite prietaiso ir nevežkite vertikaliai pastatyto. Gabenkite tik be krovinio (išskyrus standartinius priedus, tokius kaip plieninės grotelės ar lentynos). Prietaisus su ratukais visada turi kelti du asmenys.



⚠️ PERSPĖJIMAS

Dėl prietaiso svorio galite susižeisti, jei bandysite jį pakelti vienas. Pasitelkite pakankamai pagalbininkų gabendami įrangą. Didesnės įrangos negalima gabenti rankiniu būdu, o tik su keltuvu ar šakiniu krautuvu.



⚠️ PERSPĖJIMAS

Gabenant ir montuojant prietaisą kyla rankų ar kojų sutraiškymo pavojus. Mūvėkite apsaugines pirštines ir avėkite apsauginius batus. Suimdami prietaiso dugną, suimkite jį tik iš šonų.



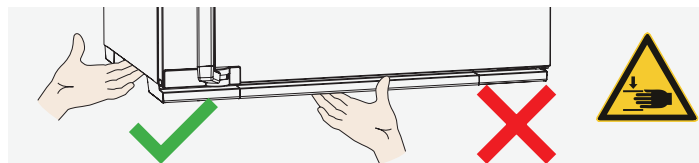
≤ 75 l



≤ 260 l



> 260 l



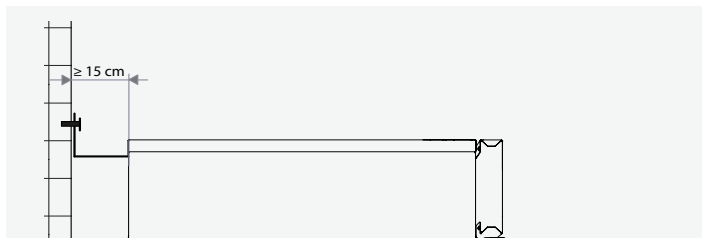
Nustatymas



⚠️ ĮSPĖJIMAS

Dėl sunkio centro prietaisas gali virsti į priekį ir sužeisti jus ar kitus asmenis. Prietaisą visada pritvirtinkite prie sienos su pokrypio apsaugos sistema.

Atstumas tarp sienos ir prietaiso galinės dalies turi būti bent 15 cm. Tarpas iki lubų neturi būti mažesnis kaip 20 cm, o atstumas šonuose iki sienos ar šalia esančių prietaisų turi būti ne mažesnis kaip 5 cm. Visada turi būti užtikrinta pakankama oro cirkuliacija šalia prietaiso.



Paleidimas

PRANEŠIMAS

Pirmą kartą eksploatuojamo prietaiso negalima palikti be priežiūros, kol jis pasiek pastovią būseną.

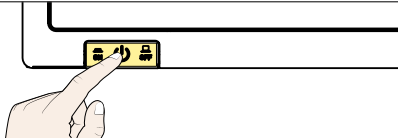
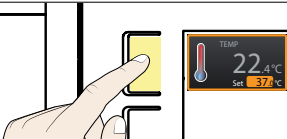
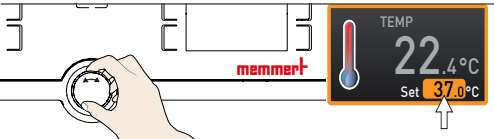
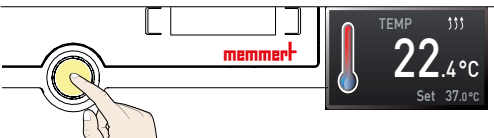
Jungdami laikykitės konkrečioms šalims skirtų taisyklių. Atkreipkite dėmesį į prijungimo ir galios parametrus (žr. vardinę lentelę ir techninius duomenis). Įsitinkite, kad sujungėte saugią PE laidininko jungtį.

Maitinimo laidą nutieskite taip, kad:

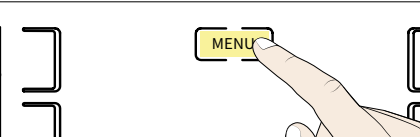
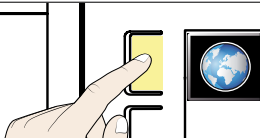
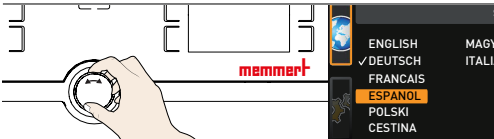
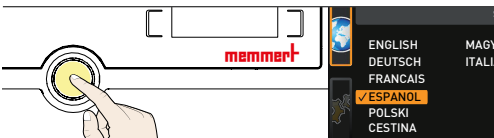
- ▶ niekas negalėtų ant jo užlipti;
- ▶ jis nelieštų jokių karštų dalių;
- ▶ jis visada būtų pasiekiamas, idant gedimo ar avarinių situacijų atveju jį būtų galima greitai išjungti.

ĮJUNGIMAS IR VEIKIMAS

Pagrindinis veikimas: temperatūros nustatymas

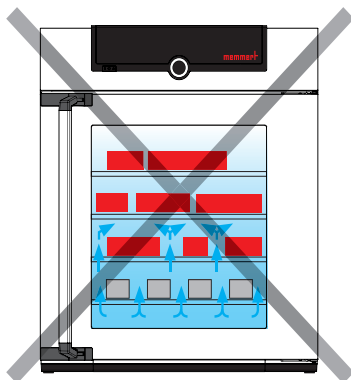
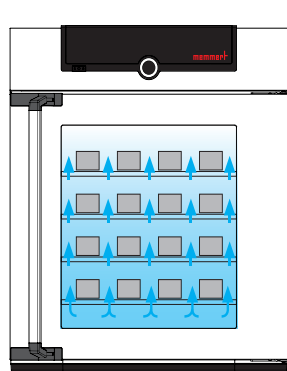
	SPAUSKITE NORĖDAMI įjungti
	SPAUSKITE NORĖDAMI paleisti
	SUKITE NORĖDAMI sureguliuoti
	SPAUSKITE NORĖDAMI patvirtinti

Menu valdymas: kalbos pasirinkimas

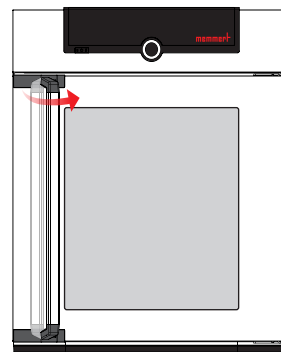
	SPAUSKITE NORĖDAMI paleisti
	SPAUSKITE NORĖDAMI paleisti
	SUKITE NORĖDAMI sureguliuoti
	SPAUSKITE NORĖDAMI patvirtinti

ĮRENGINIO PILDYMAS

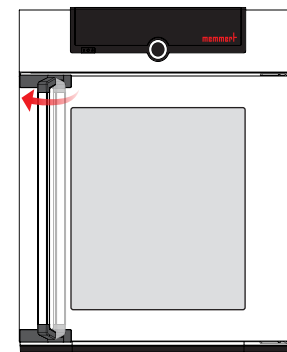
Nedėkite jokios apkrovos ant grindų, šoninių sienų arba po vidaus lubomis. Netinkamo krovimo atveju (pvz., per tankus) nustatyta temperatūra gali būti viršyta arba pasieкта tik po ilgesnio laiko.



Norėdami atidaryti dureles, patraukite rankeną į šoną ir visiškai atverkite dureles.



Norėdami uždaryti dureles, užverkite dureles ir pastumkite rankeną į šoną.

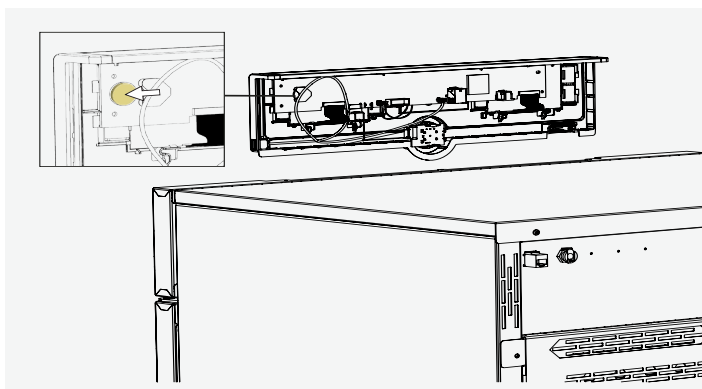


ŠALINIMAS

Šiam gaminiui taikoma Europos Parlamento ir Tarybos direktyva 2012/19/EB dėl elektros ir elektroninės įrangos atliekų (EEĖA). Šis prietaisas buvo pateiktas rinkai po 2005 m. rugpjūčio 13 d. šalyse, kurios jau įtraukė šią direktyvą į savo nacionalinius įstatymus. Jo negalima išmesti su įprastomis buitinėmis atliekomis. Dėl šalinimo kreipkitės į pardavėją arba gamintoją. Visi prietaisai, kurie yra užkrėsti, gali užkrėsti ar yra užteršti sveikatai pavojingomis medžiagomis, negrąžinami. Taip pat laikykitės visų kitų šiame kontekste taikomų taisyklių. Prieš išmesdami prietaisą, užrakinkite dureles, kad mechanizmo nebūtų galima naudoti. Tai svarbu, pavyzdžiui, siekiant išvengti, kad žaidžiantys vaikai neužsiblokuotų prietaiso viduje.



„ControlCOCKPIT“ yra ličio baterija. Išimkite ją ir išmeskite pagal savo šalies įstatymus.



ĪSĀ LIETOŠANAS PAMĀCĪBA - LATVIETIS

Šajā pamācībā ir īss Memmert iekārtu darbības pārskats un drošības noteikumi, kas jāievēro. Šajos norādījumos ir iekļauta tikai pamatinformācija par jūsu iekārtu. Plašāku informāciju par konkrētām funkcijām, lūdzu, skatiet savas iekārtas lietošanas rokasgrāmatā. Informāciju par iekārtas veidu, izmēriem un jaudas datiem var atrast tieši iekārtas identifikācijas plāksnē. Detalizētus iekārtas lietošanas norādījumus skatiet komplektā iekļautajā USB zibatmiņā PDF formātā (tikai ierīcēm ar TwinDISPLAY) vai šādā interneta vietnē:

www.memmert.com/user-manuals

Pirms izmantojat iekārtu, vienmēr izlasiet visus lietošanas norādījumus!



Noskenējiet, lai saņemtu precīzu informāciju!

DROŠĪBAS NORĀDĪJUMI



⚠ BRĪDINĀJUMS

Noņemot pārsegu, var tikt atsegta daļa zem sprieguma. Pieskaroties šīm daļām, var saņemt elektrotriecienu. Pirms noņemšanas pārsegu, atvienojiet iekārtu no elektrotīkla. Rīkotos ar iekārtu elektrosistēmām drīkst tikai elektriķi.



⚠ BRĪDINĀJUMS

Ja iekārtas darbības laikā ir atvērtas tās durvis, iekārta var pārkarst un izraisīt aizdegšanās bīstamību. Neatstājiet durvis atvērtas iekārtas darbības laikā.



⚠ BRĪDINĀJUMS

Pakļaujot iekārtu neatbilstoši slodzei, var veidoties indīgi vai sprādzienbīstami izgarojumi vai gāzes. Šādi iekārta drīkst uzsprāgt un cilvēki var gūt smagas traumas vai saindēties. Iekārtā var izmantot tikai tādus materiālus/pārbaudes objektus, kas sakarot neveido toksiskus vai sprādzienbīstamus izgarojumus.



⚠ BRĪDINĀJUMS

Atkarībā no darbības veida pēc iekārtas izslēgšanas darba kameras virsmas un kamerā esošais materiāls joprojām var būt ļoti karsts. Pieskaroties šīm virsmām, var tikt gūti apdegumi. Uzvelciet siltumizturīgus aizsargcimdus vai uzgaidiet, līdz iekārta atdziest.



⚠ BRĪDINĀJUMS

Izmantojot konkrētu izmēru iekārtas, jūs varat tikt nejauši iesprostots, kas ir dzīvībai bīstami. Nekāpiet iekārtā.

VISPĀRĪGI LIETOŠANAS NORĀDĪJUMI

Prasības lietotājiem

Iekārtu drīkst lietot un apkopt tikai tie, kas ir sasnieguši normatīvos noteikto vecumu un ir attiecīgi apmācīti. Apmācāmās personas vai tās, kas iziet vispārīgu apmācību, drīkst izmantot iekārtu tikai pieredzējuša darbinieka uzraudzībā. Remontu drīkst veikt tikai kvalificēti elektriķi. Jāievēro noteikumi, kas iekļauti atsevišķā apkopes rokasgrāmatā.

Izmaiņas un pārveidošana

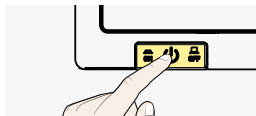
Ir aizliegts bez atļaujas veikt izmaiņas iekārtā vai to pārveidot. Bez ražotāja apstiprinājuma nedrīkst pievienot vai ievietot nekādas detaļas. Veicot neatļautu pārveidošanu vai izmaiņas, CE atbilstības paziņojums zaudē spēku un iekārtu vairs nedrīkst izmantot. Ražotājs neuzņemas nekādu atbildību par bojājumiem, apdraudējumiem vai traumām, kuru iemesls ir neatļautas izmaiņas vai pārveidojumi, kā arī šajā rokasgrāmatā izklāstīto noteikumu neievērošana.

Rīcība iekārtas darbības traucējumu vai kļūdu gadījumā

Iekārtu drīkst izmantot tikai tad, ja tā ir nevainojamā stāvoklī. Ja jūs kā operators konstatējat neatbilstību, kļūmes vai bojājumus, nekavējoties pārtrauciet lietot iekārtu un informējiet vadītāju.

Iekārtas izslēgšana ārkārtas gadījumā

Nospiediet ieslēgšanas/izslēgšanas slēdzi uz vadības paneļa un atvienojiet iekārtu no elektrotīkla. Šādi iekārta tiks pilnībā atvienota no barošanas avota.



Spēkā esošās direktīvas un standarti

INx IFx UNx UFx IPPx HPP

► Direktīva 2014/30/ES, pārstrādātā versija

Eiropas Padomes direktīva par dalībvalstu tiesību aktu saskaņošanu attiecībā uz elektromagnētisko savietojamību. Tiek ievēroti šādi standarti:

DIN EN 61326-1:2013-07

EN 61326-1:2013

► Direktīva 2014/35/EK, pārstrādātā versija

Eiropas Padomes direktīva par dalībvalstu tiesību aktu saskaņošanu attiecībā uz elektroiekārtām, kas paredzētas lietošanai noteiktās sprieguma robežās. Tiek ievēroti šādi standarti:

DIN EN 61010-1:2011-07

EN 61010-1:2010

DIN EN 61010-2-010:2015-05

EN 61010-2-010:2014

UNxxm UFxmx UNxxmpls UFxmxpls INxxm IFxxm

► Direktīva 93/42/EEK (iekļaujot pielikumu un redakcijas)

I klase, saskaņā ar direktīvu 93/42/EEK, IX pielikums, 1. noteikums/12. noteikums

INxxmpls IFxxmpls

► Direktīva 93/42/EEK (iekļaujot pielikumu un redakcijas)

I klase, saskaņā ar direktīvu 93/42/EEK, IX pielikums, 1. noteikums/2. noteikums/12. noteikums

Paredzētā lietošana

UNxx, UFx

UNxxplus, UFxplus

INxx, IFxx

INxxplus, IFxxplus

Šī iekārtas ir paredzētas tikai tādu vielu un objektu sakarsēšanai, kas nav sprādzienbīstami. Cita veida lietošana tiek uzskatīta par nepiemērotu un var radīt apdraudējumu un bojājumus.

UNxxm, UFxmx

UNxxmpls

UFxxmpls

INxxm, IFxxm

Iekārtu var izmantot medicīnisko netīrumu (fango), silikāta un APS iepakojumu sakarsēšanai, lai veiktu fizioterapiju un uzturētu šādus materiālus siltus.

INxxmpls

IFxxmpls

Iekārtu var lietot arī skalošanas un infūzijas šķīdumu, kā arī kontrastvielu temperatūras uzturēšanai.

IFxxbw

Iekārtu izmanto nesterila auduma un pārsegu karsēšanai.

IPPxx

IPPxxeco

Inkubatori IPP, IPPeco ar termoelektrisku dzesēšanu paredzēti vielu un paraugu uzglabāšanai, lai noteiktu mūža ilgumu, kā arī audzēšanai un inkubācijai temperatūrā no 0 līdz 70 °C.

HPPxx

HPPxxeco

IPPxxpls

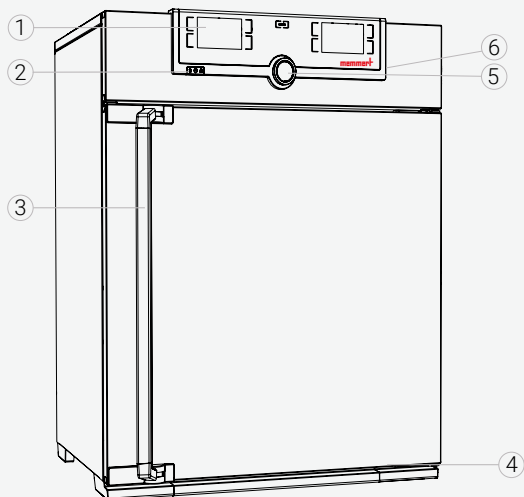
IPPxxeco plus

Nemainīga klimata kameras HPP, HPPeco un inkubatorus IPPplus, IPPeco plus ar dzesēšanu var izmantot tikai materiālu un vielu temperatūras un klimata testēšanai rokasgrāmatā aprakstīto procedūru un specifikāciju kontekstā.

Nepiemērota lietošana

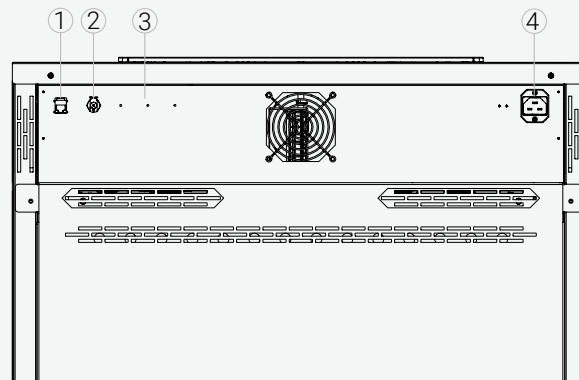
Cita veida lietošana tiek uzskatīta par nepiemērotu un var radīt apdraudējumu un bojājumus. Ierīce nav sprādziendroša (neatbilst Vācijas arodveselības un drošības normatīvam VBG 24). Iekārtā drīkst ievietot tikai tādus materiālus un vielas, kas nevar veidot toksiskus vai sprādzienbīstamus tvaikus iestatītajā temperatūrā un kas nevar sprāgt, uzliesmot vai aizdegties. Iekārtu nedrīkst izmantot krāsu vai tamlīdzīgu materiālu žāvēšanai, iztvaicēšanai un sadedzināšanai, kuru šķīdinātāji saskarē ar gaisu var veidot sprādzienbīstamu maisījumu. Ja ir šaubas par materiālu sastāvu, materiālus nedrīkst ievietot iekārtā. Sprādzienbīstami gāzes un gaisa maisījumi nedrīkst veidoties ne darba kamerā, ne iekārtas tiešā tuvumā.

Iekārtas pārskats



- 1 Vadības panelis
- 2 Ieslēgšanas/izslēgšanas slēdzis
- 3 Durvju rokturis
- 4 Identifikācijas plāksne
- 5 Pagriežama vadības ierīce ar apstiprinājuma pogu
- 6 USB interfeiss (TwinDisplay)

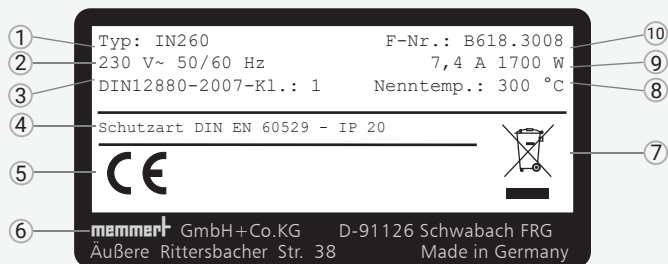
Savienojumi un interfeisi



- 1 Ethernet interfeiss
- 2 Ūdens pieslēgums (tikai HPP)
- 3 Papildu interfeisi (piemēram, opcija H5)
- 4 Barošanas pieslēgums

Apzīmējumi (Identifikācijas plāksne)

- 1 Veida apzīmējums
- 2 Darba spriegums
- 3 Piemērotais standarts
- 4 Aizsardzības tips
- 5 CE atbilstība
- 6 Ražotāja adrese
- 7 Utilizācijas piezīme
- 8 Temperatūras diapazons
- 9 Savienojuma/barošanas parametri
- 10 Iekārtas numurs



PIEGĀDE, TRANSPORTĒŠANA UN IESTATĪŠANA



⚠ BRĪDINĀJUMS

Kondensāts var izraisīt īsslēgumu. Pēc transportēšanas vai uzglabāšanas lielā mitrumā iekārta jāuzglabā neizpakota parastos apstākļos vismaz 24 stundas. Šajā laikā iekārtu nedrīkst pievienot barošanas avotam.



⚠ UZMANĪBU

Iekārta var nokrist un radīt smagu traumu. Nekad nesasveriet iekārtu un pārvadājiet to tikai tukšu un vertikālā stāvoklī (izņemot standarta piedesumus, piemēram, metāla režģus vai plauktus). Iekārtas ar ritenīšiem vienmēr jāpārvieta diviem cilvēkiem.



⚠ UZMANĪBU

Ja mēģināsiet celt iekārtu vienatnē, varat gūt traumu iekārtas svara dēļ. Ievērojiet iekārtas pārvietošanai norādīto personu skaitu. Lielākas iekārtas nedrīkst pārnēsāt; tās drīkst pārvietot tikai ar iekrāvēju vai iekrāvēju ar dakšām.



⚠ UZMANĪBU

Pārvadājot un uzstādot iekārtu, pastāv roku un kāju saspiešanas draudi. Uzvelciet aizsargcimdus un aizsargapavus. Kad satverat iekārtas apakšdaļu, dariet to tikai iekārtas sānos.



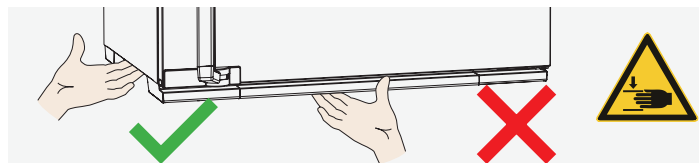
≤ 75 L



≤ 260 L



> 260 L



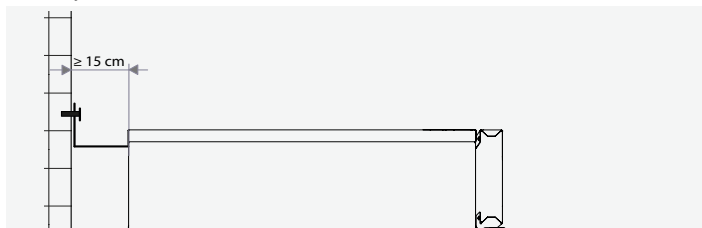
Iestatīšana



⚠ BRĪDINĀJUMS

Iekārtas smaguma centra dēļ iekārta var apgāzties uz priekšu un traumēt jūs vai citus. Vienmēr piestipriniet iekārtu pie sienas ar aizsardzību pret saskāršanos.

Attālumam starp sienu un iekārtas aizmuguri jābūt vismaz 15 cm. Attālums no griesiem nedrīkst būt mazāks par 20 cm un sānu attālums no sienām vai blakus esošām iekārtām nedrīkst būt mazāks par 5 cm. Vienmēr jānodrošina pietiekama gaisa cirkulācija ierīces tuvumā.



Nodošana ekspluatācijā

IEVĒRĪBAI

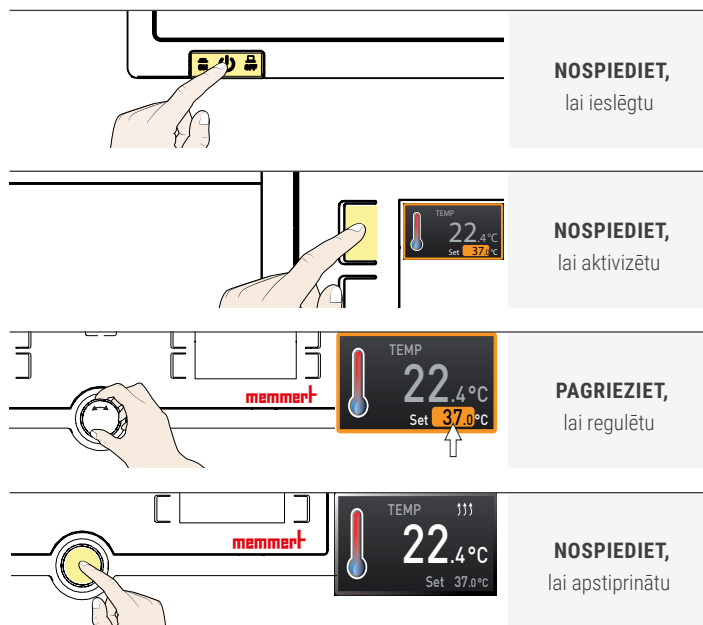
Pirmo reizi lietojot iekārtu, to nedrīkst atstāt bez uzraudzības, kamēr tā nav sasniesusi vienmērīgu darbības stāvokli. Veidojot savienojumus, ievērojiet konkrētos katras valsts noteikumus. Ievērojiet savienojumu un barošanas parametrus (skatiet datu plāksni un tehniskos datus). Noteikti izveidojiet drošu PE savienotāja savienojumu.

Izvietojiet barošanas kabeli tā, lai

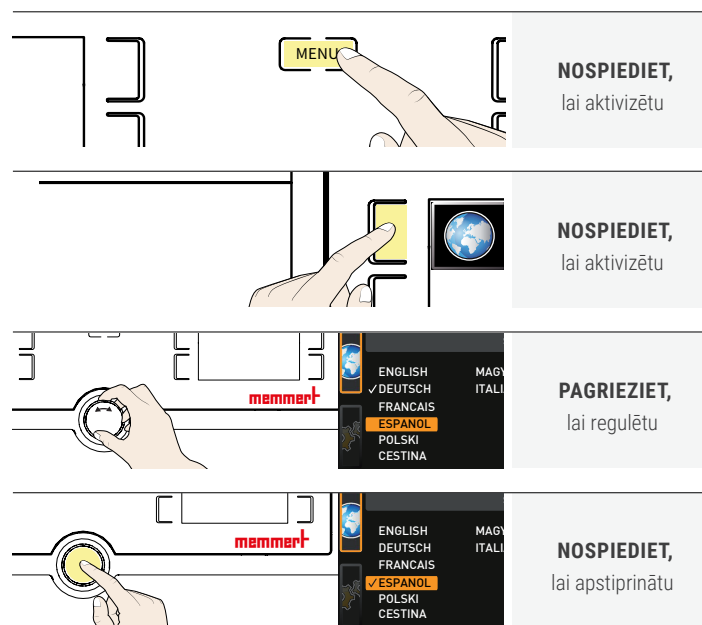
- ▶ neviens neaizķertos aiz tā;
- ▶ lai tas nesaskaras ar karstām daļām;
- ▶ lai kabelis vienmēr būtu pieejams, ātrai atvienošanai kļūmes vai ārkārtas gadījumos.

IESLĒGŠANA UN IZMANTOŠANA

Pamatdarbība – temperatūras iestatīšana



Izvēlnes vadība – valodas atlase

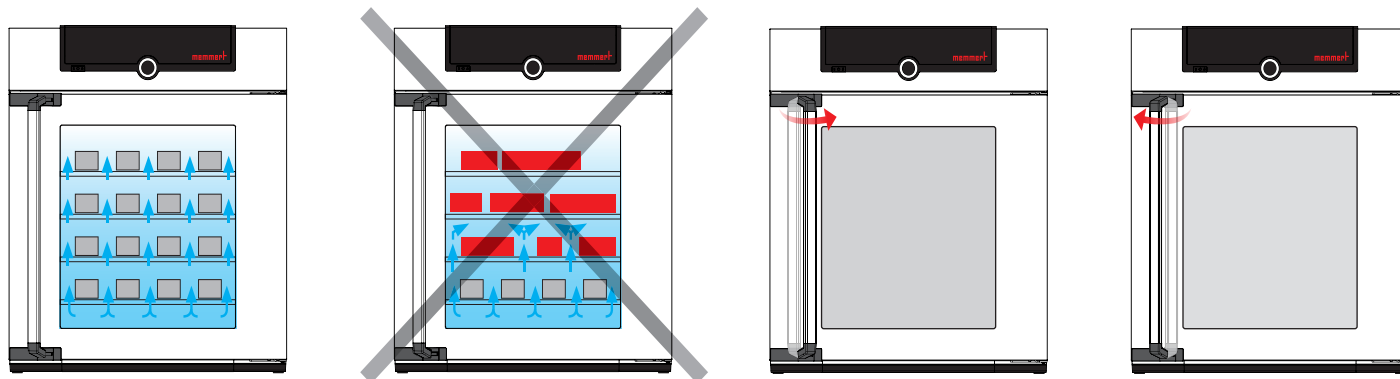


IEVIETOŠANA IEKĀRTĀ

Neievietojiet materiālus uz iekārtas grīdas, uz sānu sienām vai zem griestiem. Ja materiāli ir ievietoti neatbilstoši (piemēram, pārāk blīvi), var tikt pārsniegta iestatītā temperatūra vai arī sasniegta pēc ilgāka laika.

Lai atvērtu durvis, pavelciet rokturi uz sāniem un pilnībā atveriet durvis.

Lai aizvērtu durvis, aizveriet durvis un spiediet rokturi uz sāniem.

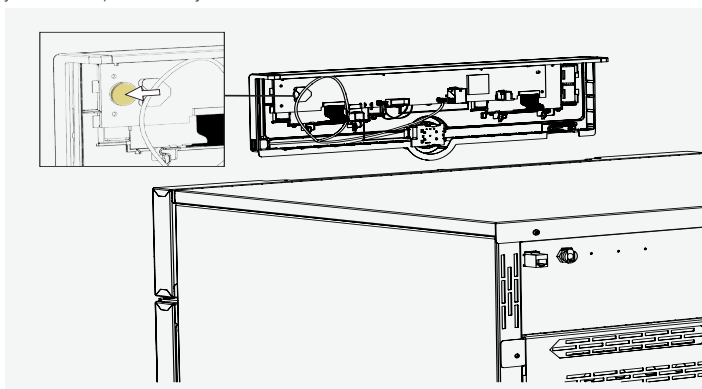


UTILIZĀCIJA

Uz šo izstrādājumu attiecas Eiropas Parlamenta un Eiropas Padomes direktīva 2012/19/EK par elektrisko un elektronisko iekārtu atkritumiem (EEIA). Šī iekārta ir laista tirgū pēc 2005. gada 13. augusta valstīs, kas jau ir iekļāvušas šo direktīvu savos tiesību aktos. Šo iekārtu nedrīkst izmest parastos sadzīves atkritumos. Lai saņemtu informāciju par utilizāciju, sazinieties ar iekārtas izplatītāju vai ražotāju. Visas iekārtas, kas ir inficētas, izplata infekciju vai piesārņotas ar veselībai bīstamiem materiāliem, netiek pieņemtas atpakaļ. Lūdzu, ievērojiet arī visus pārējos piemērojamos noteikumus šajā kontekstā. Pirms iekārtas utilizācijas padariet durvju aizslēgšanas mehānismu neizmantojamu, piemēram, lai nepieļautu rotaļājošos bērnu ieslēgšanu iekārtā.



Iekārtas vadības panelī ir litija jonu akumulators. Izņemiet to un izmetiet saskaņā ar jūsu valstī spēkā esošajiem noteikumiem.



HURTIGSTARTVEILEDNING - NORSK

Denne håndboken gir en kort oversikt over bruken av Memmert-apparater og sikkerhetsforskrifter som du må overholde. Disse instruksjonene inneholder bare grunnleggende, innledende informasjon som er relevant for apparatet ditt. Se apparatets bruksanvisning for detaljert beskrivelse av individuelle funksjoner. Informasjon om type apparat, størrelse og effekt-data kan hentes direkte fra typeskiltet på apparatet. Detaljerte instruksjoner for enheten din er tilgjengelig i PDF-format på den medfølgende USB-pinnen (bare enheter med TwinDISPLAY) eller på Internett på: www.memmert.com/user-manuals Les alltid den komplette bruksanvisningen før du tar i bruk enheten!



Skann for detaljert informasjon!

SIKKERHETSINSTRUKSJONER



⚠ ADVARSEL

Etter at deksler er fjernet, kan spenningsførende deler være tilgjengelig. Du kan få et elektrisk støt hvis du berører disse delene. Trekk ut støpslet før du skal fjerne deksler. Bare elektroteknikere må jobbe med det elektriske utstyret til apparatene.



⚠ ADVARSEL

Hvis det mates uegnet mategods inn i apparatet, kan det oppstå giftige eller eksplosjonsfarlig damp eller gass. Dermed kan apparatet eksplodere og mennesker kan bli alvorlig skadet eller forgiftet. Apparatet må kun mates med materialer/testgods som ikke utvikler giftig eller eksplosjonsfarlig damp under oppvarming.



⚠ ADVARSEL

For apparater av en viss størrelse kan du bli innelåst utilsiktet, noe som vil være livstruende. Ikke klatre inn i apparatet.



⚠ ADVARSEL

Hvis døren er åpen mens apparatet er i drift, kan apparatet overopphetes og utgjøre en brannfare. Ikke la døren stå åpen under drift.



⚠ ADVARSEL

Flatene inne i arbeidskammeret og mategodset kan fortsatt være varme etter utkobling, avhengig av driften. Hvis du rører disse, kan du få brannskader. Bruk temperaturfaste bernehansker eller la apparatet bli kaldt.

Ytterligere sikkerhetsinstruksjoner for modellene UNx UFx INx IFx

GENERELL BRUKSANVISNING

Krav til betjeningspersonellet

Apparatet skal kun betjenes og vedlikeholdes av personer over myndighetsalder og som har fått opplæring i dette. Personell under opplæring eller utdanning skal kun arbeide på apparatet under kontinuerlig oppsyn av en erfaren person. Reparasjoner skal kun utføres av elektriker. Forskriftene i den separate serviceveiledningen må da overholdes.

Endringer og ombygginger

Du skal ikke utføre endringer eller ombygginger på apparatet på egen hånd. Du skal ikke bygge på eller montere inn deler som ikke er godkjent av produsenten. Egne ombygginger eller endringer fører til at apparatets CE-samsvarserklæring opphører og at apparatet ikke kan brukes videre. Produsenten tar ikke ansvar for skader, farer eller personskader som oppstår på grunn av egne ombygginger eller endringer eller på grunn av manglende overholdelse av forskriftene i denne veiledningen.

Tiltak ved feil og uregelmessigheter

Apparatet skal kun brukes i feilfri stand. Hvis du som operatør oppdager uregelmessigheter, feil eller skade, må du omgående ta apparatet ut av drift og informere din overordnede.

Slå av apparatet i en nødssituasjon

Slå på På/Av-bryteren betjeningspanelet og koble fra strømsøpselet. Da kobles apparatet fra strømmettet på alle polene.



Anvendte direktiver og standarder

INx IFx UNx UFx IPPx HPP

► Direktiv 2014/30/EU endret

Rådsdirektiv for tilnærming av rettslige forskrifter i medlemsstatene vedrørende elektromagnetisk kompatibilitet. Hertil overholdte standarder:

DIN NO 61326-1:2013-07 **NO 61326-1:2013**

► Direktiv 2014/35/EF endret

Rådsdirektiv for tilnærming av rettslige forskrifter i medlemsstatene vedrørende elektriske driftsmidler for bruk innenfor bestemte spenningsgrenser. Hertil overholdte standarder:

DIN NO 61010-1:2011-07 **NO 61010-1:2010**

DIN NO 61010-2-010:2015-05 **NO 61010-2-010:2014**

UNxxm UFxmx UNxxmplus UFxmxplus INxxm IFxxm

► Direktiv 93/42/EØF (inkludert vedlegg og revisjoner)

Klasse I, i henhold til direktiv 93/42/EØF, vedlegg IX regel 1 / regel 12

INxxmplus IFxxmplus

► Direktiv 93/42/EØF (inkludert vedlegg og revisjoner)

Klasse I, i henhold til direktiv 93/42/EØF, vedlegg IX regel 1 / regel 2 / regel 12

Tiltenkt bruk

UNxx, UFx

UNxxplus, UFxplus

INxx, IFxx

INxxplus, IFxxplus

Apparatet skal kun brukes til å varme opp ikke-eksplosive og ikke-brennbare stoffer og gjenstander. All annen bruk er feilaktig bruk og kan føre til farer og skader.

UNxxm, UFxmx

UNxxmplus

UFxxmplus

INxxm, IFxxm

Apparatet kan brukes til oppvarming av Fango, silikat og APS-pakninger innen fysioterapi og til å holde dem varme.

INxxmplus

IFxxmplus

Apparatet tjener til temperering av skylle- og infusjonsløsninger samt konstrastmidler.

IFxxbw

Apparatet tjener til oppvarming av ikke-sterile lakner og pledd.

IPPxx

IPPxxeco

Peltier-kjølte inkubatorer IPP, IPPeco er beregnet for lagring av stoffer og prøver, for å fastslå forventet levealder samt for kultivering og inkubering i et temperaturområde fra 0 til 70 °C.

HPPxx

HPPxxeco

IPPxxplus

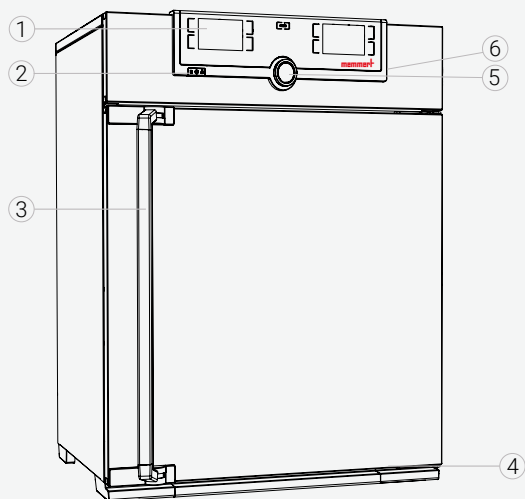
IPPxxeco plus

Konstante klimakamre HPP, HPPxxeco og avkjølte inkubatorer IPPplus, IPPxxeco plus kan utelukkende brukes til temperatur- og klimatesting av materialer og stoffer i forbindelse med prosedyrene og spesifikasjonene beskrevet i håndboken.

Feil bruk

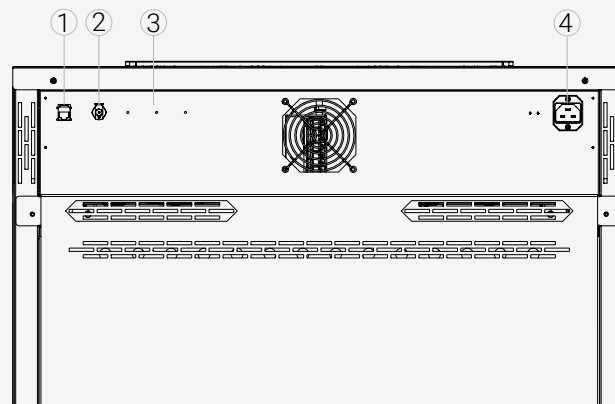
All annen bruk er feilaktig bruk og kan føre til farer og skader. Apparatet er ikke eksplosjonsbeskyttet (det samsvarer ikke med bransjeorganisasjonens forskrift VBG 24). Apparatet må kun mates med materialer og stoffer som ved den angitte temperaturen ikke utvikler giftig eller eksplosjonsfarlig damp eller ikke kan eksplodere, sprenge eller antennes av seg selv. Ikke bruk apparatet til å tørke, dampe eller brenne inn lakk eller lignende stoffer der løsemidler sammen med luft kan danne en eksplosjonsfarlig blanding. Hvis det er tvil om materialegenskapene vedrørende dette, skal ikke dette mates inn i apparatet. Eksplosjonsfarlige gass-luft-blandinger må ikke oppstå verken inne i arbeidskammeret eller i umiddelbar nærhet av apparatet.

Produktoversikt



- | | |
|------------------|--------------------------------------|
| 1 ControlCOCKPIT | 4 Navneskilt |
| 2 På-/av-bryter | 5 Vrikontroll med bekreftelsesnøkkel |
| 3 Dørhåndtak | 6 USB-grensesnitt (TwinDisplay) |

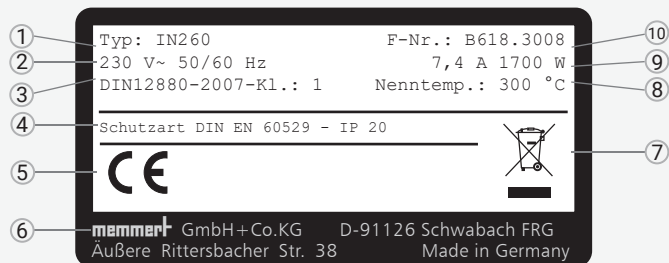
Tilkoblinger og grensesnitt



- | | |
|---|-------------------|
| 1 Ethernet-grensesnitt | 4 Strømtilkobling |
| 2 Vanntilkobling (bare HPP) | |
| 3 Valgfrie grensesnitt (f.eks. alternativ H5) | |

Betegnelse (navneskilt)

- | | |
|--------------------|--------------------------------|
| 1 Typebetegnelse | 6 Produsentens adress |
| 2 Driftsspenning | 7 Deponeringsnotat |
| 3 Anvendt standard | 8 Temperaturområde |
| 4 Kapslingsgrad | 9 Tilkoblings-/effektverdinger |
| 5 CE-godkjent | 10 Apparatnummer |



LEVERING, TRANSPORT OG OPPSTILLING



⚠ ADVARSEL

Kondens kan føre til kortslutning. Etter transport eller lagring under forhold med høy fuktighets skal apparatet oppbevares utpakket under normale forhold i minst 24 timer. I løpet av denne perioden skal ikke apparatet være koblet til strømforsyningen.



⚠ FORSIKTIG

Apparatet kan velte og skade deg alvorlig. Aldri vipp og transporter apparatet i stående stilling og uten belastning (bortsett fra standard tilbehør som stålrister eller -hyller). Apparater med hjul må alltid flyttes av to personer.



⚠ FORSIKTIG

Du kan bli skadet på grunn av enhetens vekt hvis du prøver å løfte den alene. Vær oppmerksom på antall personer som skal bære utstyr. Større utstyr må ikke bæres, men bare transporteres med en løftebil eller gaffeltruck.



⚠ FORSIKTIG

Hender eller føtter kan bli klemt når du transporterer og installerer apparatet. Bruk vernehansker og -sko. Når du tar tak i bunnen av apparatet, må du bare ta tak i sidene.



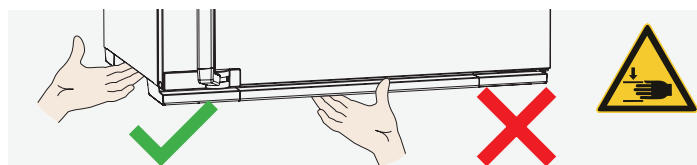
≤ 75 L



≤ 260 L



> 260 L



Oppstilling



⚠ ADVARSEL

På grunn av tyngdepunktet kan apparatet vippe framover og skade deg eller andre. Fest alltid apparatet med vippesikringen på en vegg.

Avstanden mellom veggen og baksiden av apparatet må være minst 15 cm. Avstanden fra taket må ikke være mindre enn 20 cm, og sideavstanden fra vegger eller apparater i nærheten må ikke være mindre enn 5 cm. Det må alltid garanteres tilstrekkelig luftsirkulasjon i nærheten av apparatet.



Idriftsetting

LES DETTE

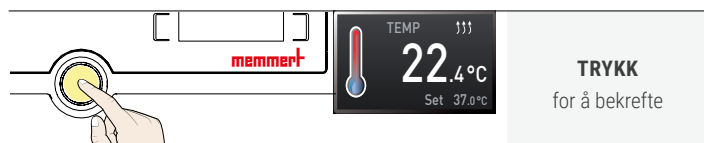
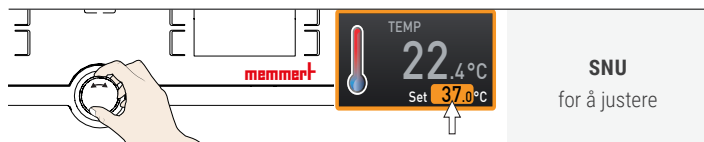
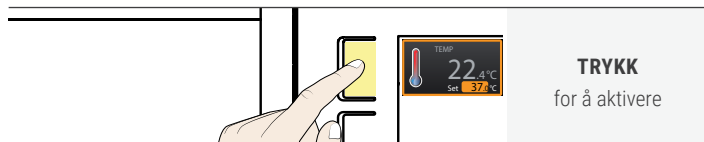
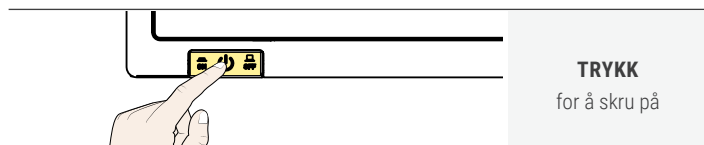
Første gang apparatet brukes, skal det ikke stå uten tilsyn før det har nådd inert tilstand. Følg de landsspesifikke forskriftene når foretar tilkoblinger. Følg tilkoblings- og effektvurderingen (se typeskiltet og de tekniske dataene). Sørg for en sikker sikkerhetsdørforbindelse.

Legg strømledningen slik at

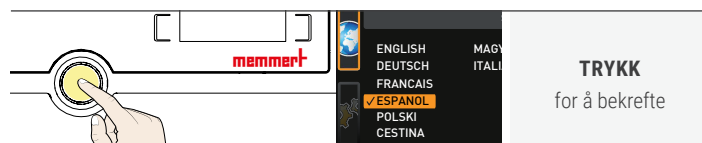
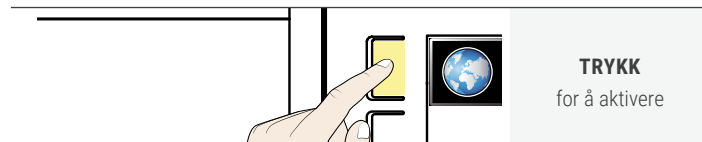
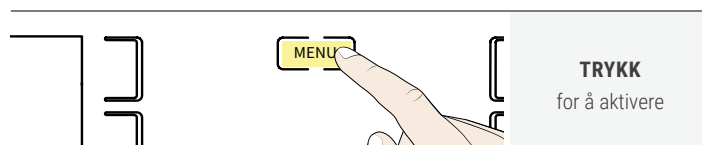
- ▶ ingen kan snuble over den;
- ▶ den kommer ikke i kontakt med varme deler;
- ▶ den er alltid tilgjengelig og innen rekkevidde, så den raskt kan kobles fra i tilfelle feil eller nødssituasjoner.

AKTIVERING OG BETJENING

Grunnleggende drift – Innstilling av temperatur

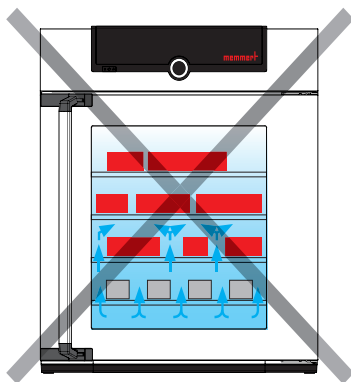
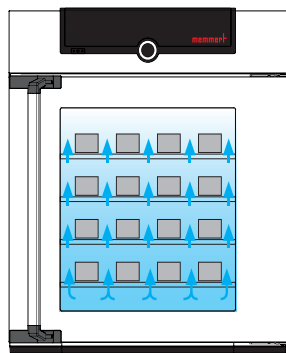


Menykontroll – Språkvalg

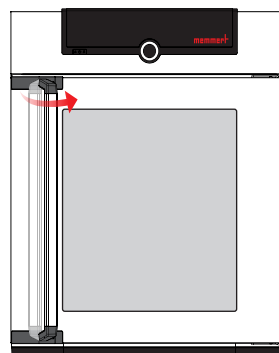


UTSTYR LASTES OPP

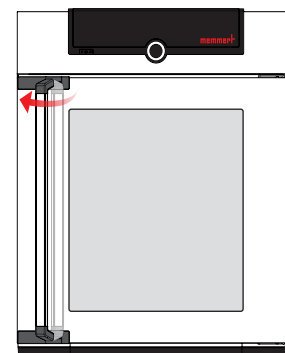
Ikke legg noe belastning på gulvet, på sideveggene eller under taket innvendig. Ved ugunstig lading (f.eks. for tett) kan den innstilte temperaturen overskrides eller bare nås etter lengre tid.



For å åpne døren, trekk håndtaket til siden og åpne døren helt.



For å lukke døren, lukk døren og skyv håndtaket til siden.

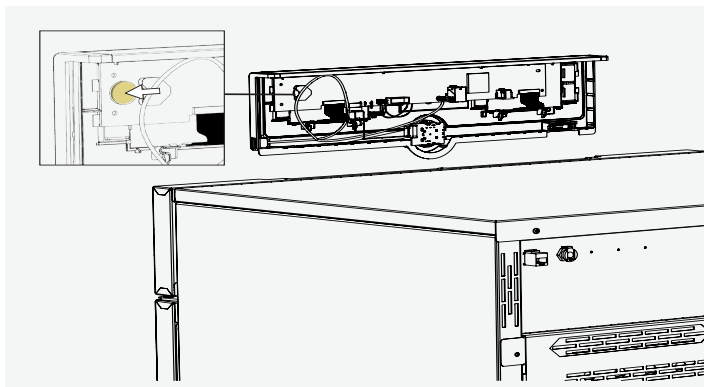


DEPONERING

Dette produktet er underlagt Europaparlamentet og Rådets direktiv 2012/19/EF om avfall av elektrisk og elektronisk utstyr (WEEE). Dette apparatet ble lasert på markedet etter 13. august 2005 i land som allerede har integrert dette direktivet i sine nasjonale lover. Det kan ikke avhendes i normalt husholdningsavfall. For deponering, kontakt forhandleren eller produsenten. Alle apparater som er smittet, smittsomme eller forurenset med helsefarlige materialer er ekskludert fra retur. Følg også alle andre forskrifter som gjelder i denne sammenhengen. Før apparatet kastes, må du gjøre dørens låsemekanisme ubrukelig, for eksempel for å forhindre at lekende barn blir låst inne i apparatet.



Det er et litiumbatteri i apparatets ControlCOCKPIT. Fjern den og kast den i samsvar med forskriftene i landet ditt.



SNABBSTARTSGUIDE - SVENSKA

Den här guiden ger en kort överblick över Memmert-enheter och de säkerhetsföreskrifter som du måste följa. Dessa instruktioner innehåller endast grundläggande information som är relevant för din enhet som initial information. Se bruksanvisningen för din enhet för detaljerade beskrivningar av enskilda funktioner. Information gällande typ av enhet, storlek och effektdata kan erhållas direkt från typskylten på enheten. Detaljerade instruktioner för din enhet finns i PDF-format på det medföljande USB-minnet (endast enheter med TwinDISPLAY) eller via internet på:

www.memmert.com/user-manuals

Läs alltid hela bruksanvisningen innan du använder enheten!



Skanna för detaljerad information!

SÄKERHETSINSTRUKTIONER



⚠ VARNING

När du har tagit bort skydden kan strömförande delar vara exponerade. Du kan få en elchock om du rör vid dessa delar. Koppla bort nätkontakten innan du tar bort eventuella skydd. Endast elektriker får arbeta med enhetens elektriska utrustning.



⚠ VARNING

När enheten lastas med olämplig belastning kan giftiga eller explosiva ångor eller gaser alstras. Det kan leda till att enheten exploderar och personer kan skadas allvarligt eller förgiftas. Enheten får endast lastas med material/testföremål som inte bildar giftiga eller explosiva ångor vid uppvärmning.



⚠ VARNING

Med enheter av en viss storlek kan du oavsiktligt låsas in vilket är livshotande. Gå inte in i enheten.



⚠ VARNING

Om dörren är öppen medan enheten är i drift kan den överhettas och utgöra en brandrisk. Lämna inte dörren öppen under drift.



⚠ VARNING

Beroende på användning kan ytorna i arbetskammaren och beskickningsmaterialet fortfarande vara mycket varma efter att enheten har stängts av. Att röra vid dessa ytor kan orsaka brännskador. Använd värmebeständiga skyddshandskar eller vänta till enheten svalnar.

Ytterligare säkerhetsinstruktioner för modellerna UNx UFx INx IFx

ALLMÄNNA INSTRUKTIONER FÖR ANVÄNDNING

Krav på operativ personal

Enheten får endast användas och underhållas av personer som är i laglig ålder och har instruerats i enlighet därmed. Personal som ska utbildas, instrueras eller som genomgår allmän utbildning får endast arbeta med enheten under kontinuerlig övervakning av en erfaren person. Reparationer får endast utföras av kvalificerade elektriker. Reglerna i den separata serviceanvisningen måste följas.

Förändringar och modifieringar

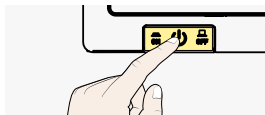
Inga obehöriga förändringar eller modifieringar får göras på enheten. Delar som inte har godkänts av tillverkaren får inte läggas till eller sättas in. Obehöriga modifieringar eller förändringar resulterar i att CE-försäkringen om överensstämmelse förlorar sin giltighet och enheten får inte längre användas. Tillverkaren ansvarar inte för skador, faror eller personskador som uppstår till följd av obehöriga förändringar eller modifieringar eller från att reglerna i denna manual inte följs.

Beteende vid bristande funktionsförmåga och oegentligheter

Enheten får endast användas i ett felfritt skick. Om du som operatör märker oegentligheter, bristande funktionsförmåga eller skador ska du omedelbart ta enheten ur drift och informera din överordnade.

Avstängning av enheten i en nödsituation

Tryck på strömbrytaren på kontrollpanelen och koppla bort nätkontakten. Detta kopplar bort enheten från strömförsörjningen vid alla poler.



Tillämpade direktiv och standarder

INx IFx UNx UFx IPPx HPP

► Direktiv 2014/30/EU – ändrat

Rådets direktiv om harmonisering av medlemsstaternas lagstiftning om elektromagnetisk kompatibilitet. Standarder som uppfylls:

DIN EN 61326-1:2013-07 **EN 61326-1:2013**

► Direktiv 2014/35/EG – ändrat

Rådets direktiv om harmonisering av medlemsstaternas lagstiftning om elektrisk utrustning utformad för att användas inom vissa spänningsgränser. Standarder som uppfylls:

DIN EN 61010-1:2011-07 **EN 61010-1:2010**

DIN EN 61010-2-010:2015-05 **EN 61010-2-010:2014**

UNxxm UFxxm UNxxmplus UFxxmplus INxxm IFxxm

► Direktiv 93/42/EEG (inklusive bilaga och revideringar)

Klass I, enligt direktiv 93/42/EEG, bilaga IX regel 1/regel 12

INxxmplus IFxxmplus

► Direktiv 93/42/EEG (inklusive bilaga och revideringar)

Klass I, enligt direktiv 93/42/EEG, bilaga IX regel 1/regel 2/regel 12

Avsedd användning

UNxx, UFxx
UNxxplus, UFxxplus
INxx, IFxx
INxxplus, IFxxplus

Denna enhet är endast avsedd för uppvärmning av icke-explosiva ämnen och föremål. All annan användning är felaktig och kan leda till faror och skador.

UNxxm, UFxxm
UNxxmplus
UFxxmplus
INxxm, IFxxm

Enheten kan användas för att värma fango-, silikat- och APS-paket för fysisk terapi och för att hålla dem varma.

INxxmplus
IFxxmplus

Enheten kan användas för temperaturregulering av skölj- och infusionslösningar samt kontrastmedel.

IFxxbw

Enheten används för att värma icke-sterila dukar och omslag.

IPPxx
IPPxxeco

Peltier-kylinkubatorer (IPP, IPPeco) är avsedda för lagring av ämnen och prover för fastställning av livslängden såväl som för odling och inkubation i ett temperaturintervall från 0 till 70 °C.

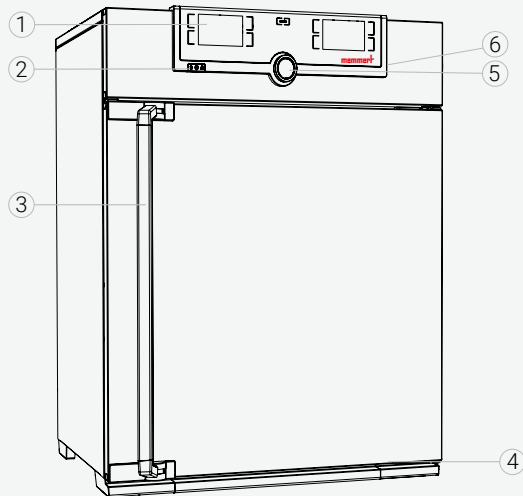
HPPxx
HPPxxeco
IPPxxplus
IPPxxeco plus

Konstant-klimatkammare (HPP, HPPxxeco) och kylinkubatorer (IPPplus, IPPxxeco plus) får endast användas för temperatur- och klimatprovning av material och ämnen i samband med procedurerna och specifikationerna som beskrivs i manualen.

Felaktig användning

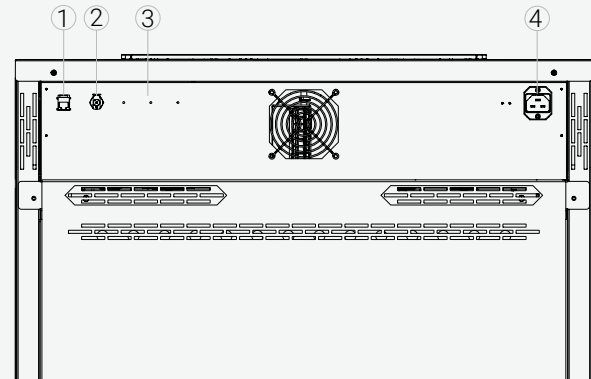
All annan användning är felaktig och kan leda till faror och skador. Enheten är inte explosionssäker (överensstämmer inte med den tyska hälso- och säkerhetsföreskriften VBG 24). Enheten får endast laddas med material och ämnen som inte kan bilda giftiga eller explosiva ångor vid inställd temperatur och som inte kan explodera, brista eller antändas. Enheten får inte användas för att torka, dunsta och härda färger eller liknande material vars lösningsmedel kan bilda en explosiv blandning när den kombineras med luft. Om det råder tvivel om materialens sammansättning får de inte placeras i enheten. Potentiellt explosiva gas-luftblandningar får inte bildas varken i arbetskammaren eller i närheten av enheten.

Översikt över enheten



- | | |
|-----------------|------------------------------------|
| 1 Kontrollpanel | 4 Typskilt |
| 2 Strömbrytare | 5 Vridreglage med bekräftelseknapp |
| 3 Dörrhandtag | 6 USB-gränssnitt (TwinDisplay) |

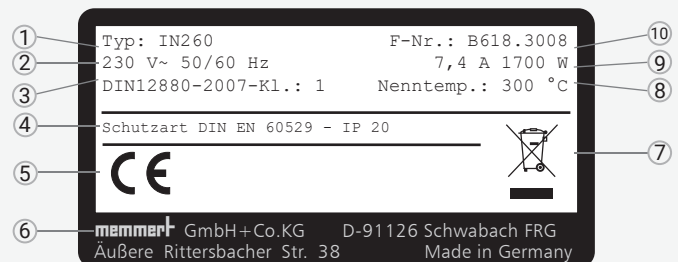
Anslutningar och gränssnitt



- | | |
|---|-------------------|
| 1 Ethernet-gränssnitt | 4 Strömanslutning |
| 2 Vattenanslutning (endast HPP) | |
| 3 Alternativa gränssnitt (t.ex. val H5) | |

Beteckning (typskilt)

- | | |
|-----------------------|-------------------------------|
| 1 Typbeteckning | 6 Tillverkarens adress |
| 2 Driftspänning | 7 Anteckning om kassering |
| 3 Tillämpad standard | 8 Temperaturintervall |
| 4 Skyddstyp | 9 Anslutnings/effektgradering |
| 5 CE-överensstämmelse | 10 Enhetsnummer |



LEVERANS, TRANSPORT OCH MONTERING



⚠ VARNING

Kondensation kan orsaka en kortslutning. Efter transport eller förvaring vid förhållanden med hög luftfuktighet ska enheten förvaras förpackad vid normala förhållanden i minst 24 timmar. Under denna tidsperiod ska enheten inte vara ansluten till strömförsörjningen.



⚠ OBSERVERA

Enheten kan välta och skada dig allvarligt. Luta aldrig enheten och transportera den i upprätt läge och utan belastning (förutom standardtillbehör såsom stålgaller eller hyllor). Enheter med hjul måste alltid flyttas av två personer.



⚠ OBSERVERA

Du kan skadas på grund av enhetens vikt om du försöker lyfta den ensam. Observera det antal personer som krävs för att bära utrustningen. Större utrustning får inte bäras utan endast transporteras med en lyfttruck eller gaffeltruck.



⚠ OBSERVERA

Du kan få händer eller fötter klämda när du transporterar och monterar enheten. Använd skyddshandskar och skyddsskor. När du tar tag i botten av enheten måste du greppa den på sidorna.



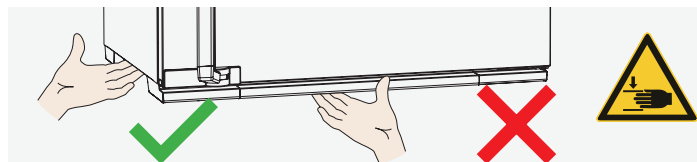
≤ 75 l



≤ 260 l



> 260 l



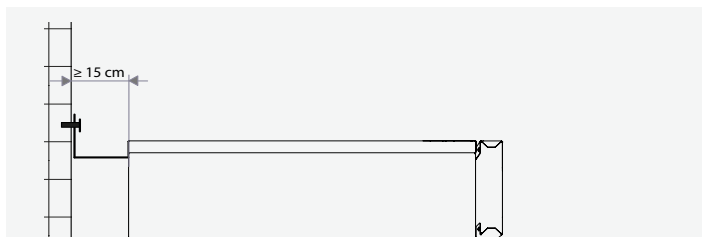
Ställa in



⚠ VARNING

På grund av sin tyngdpunkt kan enheten falla framåt och skada dig eller andra personer. Fäst alltid enheten på en vägg med tipsäkringarna.

Avståndet mellan vägg och baksidan av enheten måste vara minst 15 cm. Avståndet från taket får inte vara mindre än 20 cm och sidoavståndet mellan väggar eller enheten får inte vara mindre än 5 cm. Tillräcklig luftcirkulation i närheten av enheten måste alltid garanteras.



Idrifttagande

OBS!

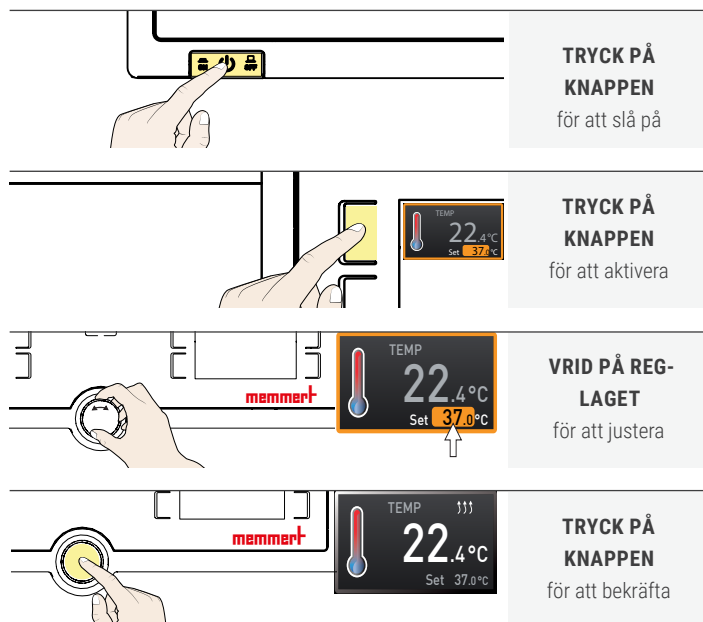
Första gången enheten används får den inte lämnas utan tillsyn förrän den har nått sitt stabila läge. Observera de landsspecifika bestämmelserna när du utför anslutningar. Observera anslutnings- och effektklassificeringarna (se typskylten och tekniska data). Se till att upprätta en säker jordad anslutning.

Placera strömkabeln på ett sätt som innebär att:

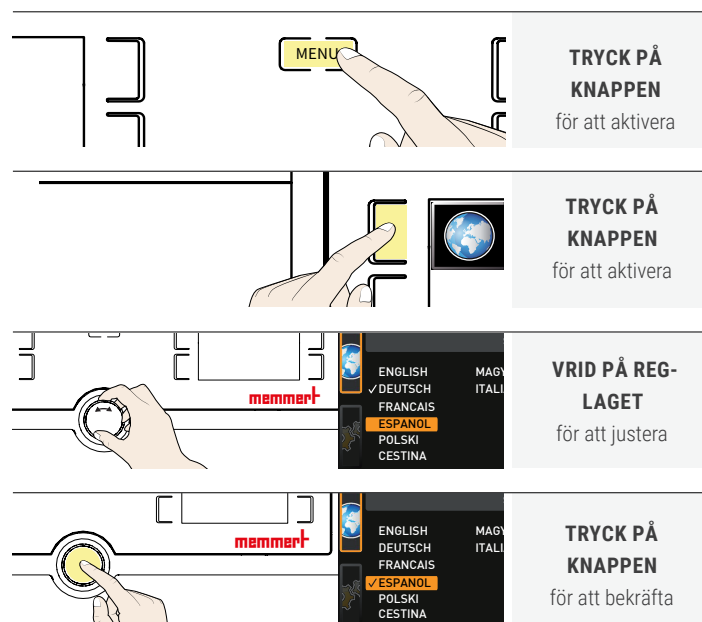
- ▶ Ingen kan snubbla över den.
- ▶ Den inte kommer i kontakt med några varma delar.
- ▶ Den alltid är tillgänglig och inom räckhåll så att den snabbt kan kopplas bort i händelse av driftavbrott eller nödsituationer.

SLÅ PÅ OCH ANVÄNDA

Grundläggande drift – ställa in temperaturen

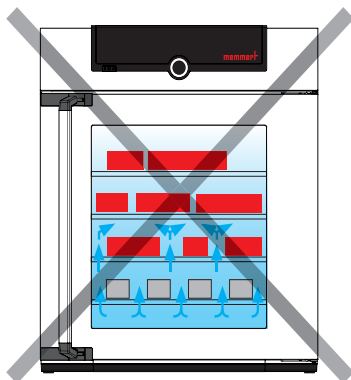
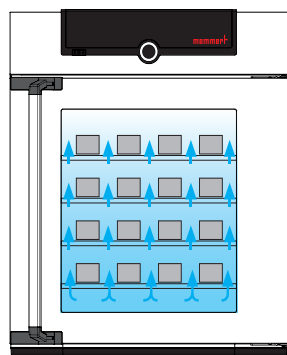


Menykontroll – språkval

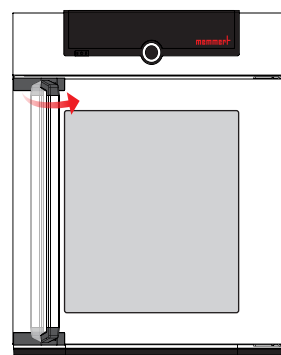


LASTA ENHETEN

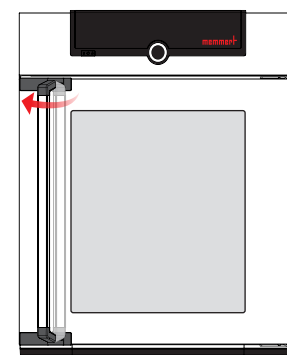
Placera inte någon belastning på golvet, sidoväggarna eller under innertaket. Vid ogynnsam belastning (t.ex. för tät) kan den inställda temperaturen överskridas eller endast nås efter en längre tid.



Öppna dörren genom att dra handtaget åt sidan och öppna dörren helt.



Stäng dörren genom att stänga den och skjuta handtaget åt sidan.

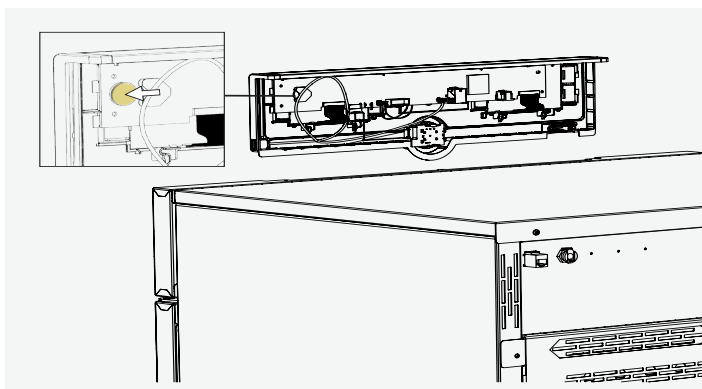


BORTSKAFFANDE

Denna produkt omfattas av Europaparlamentets och rådets direktiv 2012/19/EG om avfall som utgörs av eller innehåller elektriska eller elektroniska produkter (WEEE). Denna enhet har släppts på marknaden efter 13 augusti 2005 i länder som redan har integrerat detta direktiv i sina nationella lagar. Det får inte bortskaffas som vanligt hushållsavfall. Kontakta din återförsäljare eller tillverkaren för bortskaffande. Alla enheter som är infekterade, smittsamma eller förorenade med hälsofarliga material är uteslutna från retur. Se också alla andra regler som är tillämpliga i detta sammanhang. Innan enheten bortskaffas måste dörrens låsmekanism göras obrukbar för att förhindra att lekande barn kan låsas in inuti enheten.



Det finns ett litiumbatteri i enhetens kontrollpanel. Ta bort och kassera det i enlighet med bestämmelserna i ditt land.



MANUFACTURER AND CUSTOMER SERVICE

Memmert GmbH + Co. KG
Willi-Memmert-Str. 90-96
D-91186 Büchenbach
Germany

Phone +49 9122 925-0
Fax +49 9122 14585
E-Mail sales@memmert.com
Internet www.memmert.com

CUSTOMER SERVICE

Phone +49 9171 9792 - 911
Fax +49 9171 9792 - 979
E-Mail service@memmert.com

Dokument *Kurzanleitung*
Nummer *D39874*
Stand *01/2021*

Englisch | Dänisch | Estnisch | Finnisch
Lettisch | Litauisch | Norwegisch | Schwedisch