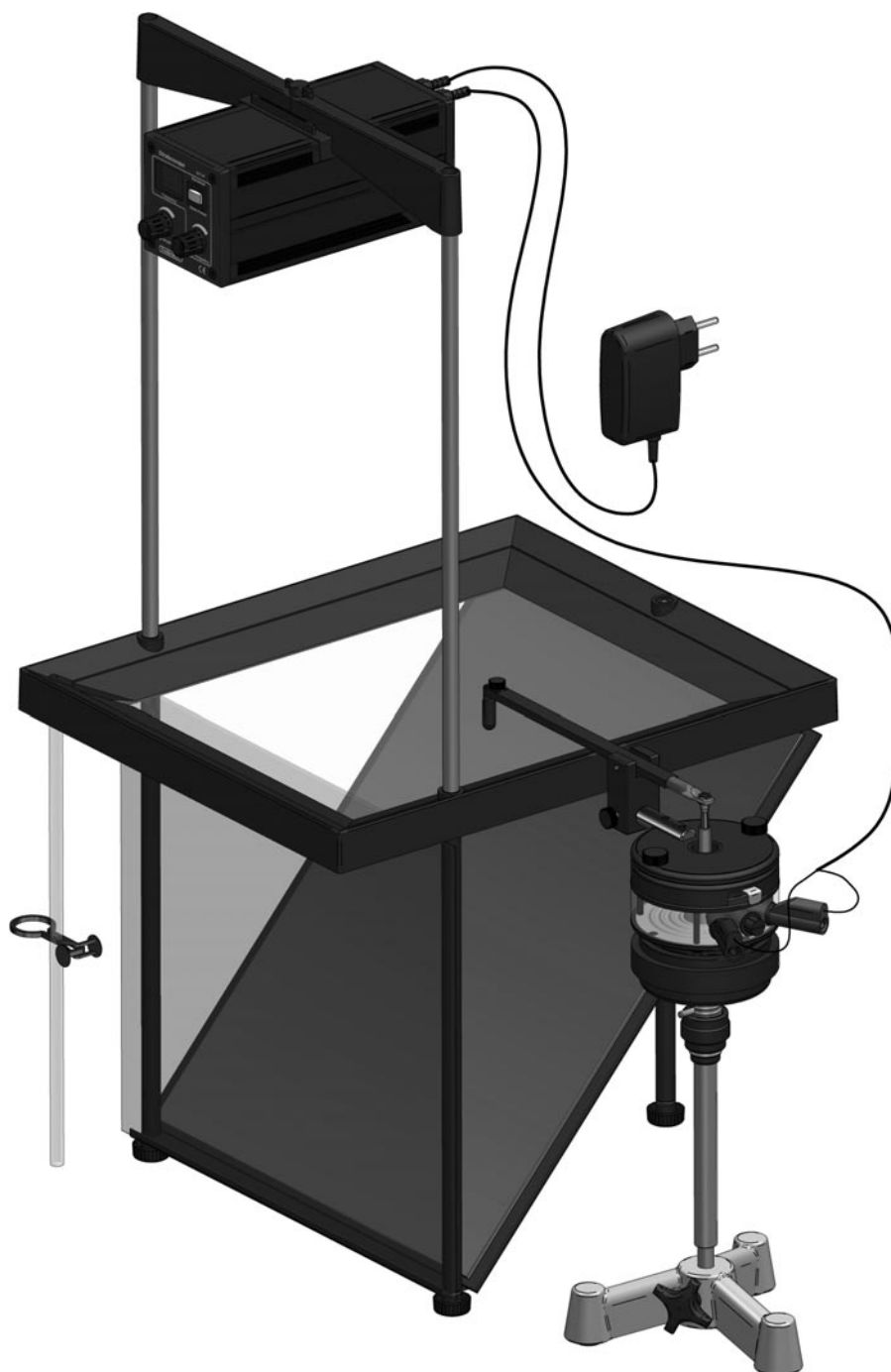


Bølgekar nr. 221100

20.11.17

Aa 221100



Udstyret består af følgende dele:

Bølgekar (221033)	1 stk.
Støtteben (2210,1013)	3 stk.
Pladeholder (2210,1013)	1 stk.
Matglasplade (2210,5093)	1 stk.
Spejlplade (2210,1011)	1 stk.
Slange (0385.30)	1 stk.
Klemme (0395.10)	1 stk.

Stænger for stroboskop (22105002)	2 stk.
Holder for stroboskop (221062)	1 stk.
Stroboskopenhed (221101)	1 stk.
Netadapter (355050)	1 stk.

Vibrator (218500)	1 stk.
Monteringsstang (218506)	1 stk.
Holder for vippearm (218505)	1 stk.
Vippearm (221032)	1 stk.
Højderegulering (218507) -	1 stk.

Plexiglaslegeme, konkav (221028)	1 stk.
Plexiglaslegeme, konveks (221029)	1 stk.
Plexiglaslegeme, parallel (221030)	1 stk.
Enkeltdykker (221022)	1 stk.
Dobbeltdykker (221023)	1 stk.

Paralleldykker m. klemme (221025)	1 stk.
Enkeltdykkere, løse (2210,2202)	5 stk.
Barriere, lang (221026)	2 stk.
Barriere, kort (221027)	1 stk.
Pipetteflaske m. sæbe (221031)	1 stk.

Ledning for vibrator (110075)	1 stk.
Ledning med kontakt f. enkeltbølge (110080)	1 stk.
Opbevaringskasse m. indlæg	1 stk.
Brugsvejledning	1 stk.

Numre i parentes er bestillingsnumre.

Ekstratilbehør:

Vibratorholder
(kan erstattes af niveaubord "Lab Jack")

Fod for vibratorholder

Plasticsprøjteflaske 500 ml

Bølgekar:

Dimension: 314 x 363 x 30 mm

Karret består af en firkantet ramme med en 3 mm glasplade som bund.

Udvendig er karret forsynet med 3 gevindhuller hvori støttebenene monteres samt stænger for stroboskop.

Indvendigt er karret forsynet med skrå skumplast-sider for at modvirke bølgerrefleksioner fra karrets sider.

Støtteben 3 stk:

Monteres i gevindhullerne i karrets sider. Støttebenene er for neden forsynet med justeringskruer for højdejustering.

Matglasplade:

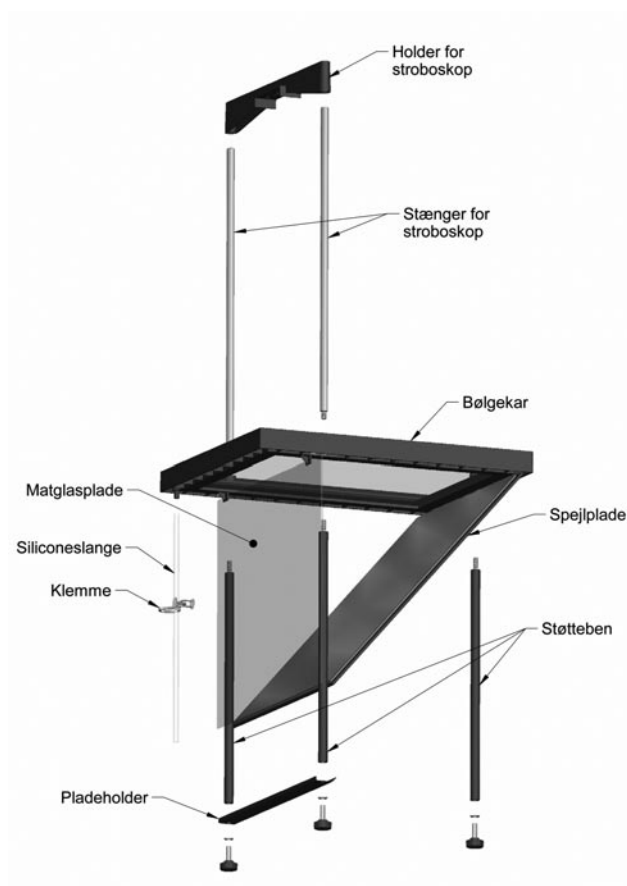
Dimension: 300 x 330 x 3 mm. Speciel acryl projek-tionsskærm.

Stænger for stroboskop:

Udført i Ø 10 mm rustfrit stål med gevind i den nederste ende passende ned i bølgekarrets 2 forreste gevindhuller fra oven.

Holder for stroboskop:

Tværkonsol med udfræsning for stroboskop samt huller for stænger for stroboskop. Holderen anbringes uden fastspænding øverst på de to stænger for stroboskop.



Stroboskopenhed:

Enheden indeholder følgende dele:

Lyskilde i form af en hvid lysdiode (3W). Lysdioden har en meget lang levetid, op til 100.000 timer og udskiftning er derfor ikke aktuelt.

Frekvensudlæser. Stroboskopenheden er forsynet med display, der viser frekvensen på de impulser der digitalt tilføres vibratoren. Der udlæses frekvenser i området 7-75 Hz.

Remote kontrol. Vis reguleringsknappen »Reg. Frequency« drejes helt i bund mod uret, vil lysdioden lyse kontinuert. Ved hjælp af ledning med kontakt for enkeltbølger kan vibratoren via ledningens kontakt påvirkes til at afgive en enkelt bølge hver gang kontakten påvirkes. Indledningsvis er denne funktion velegnet til at betragte enkeltbølger. Hvis man samtidig via dråbepipette og remote kontrol frembringer 2 bølger kan det demonstreres at bølger kan vandre upåvirket igennem hinanden.

Vibrator og bølgefrembringere

Vibratoren omsætter impulserne fra stroboskopenheden til op- og nedad gående signaler. Virkemåden er som i en højttaler.

Via "holder for vippearms" og "vippearms" overføres bevægelsen til de forskellige dyppere, der medfølger og som kan fæstnes til vippearmsen.

Justering af dyppere i forhold til vandoverfladen kan horisontalt foretages efter at have løsnet stilleskruen hvor vippearmsen fæstnes til holder for vippearms. Vertikalt ved hjælp af den justerbare vibratorholder (ekstratilbehør) eller niveaubord, hvis vibratoren er anbragt på et sådant.

Montering af vippearms:

For at undgå mekanisk overbelastning af vibratoren blokeres den bevægelige centertap ved hjælp af låsepalen, der stilles i pos. "Lock". Hvis låsepalen ikke umiddelbar går i "Lock" position bevæges centertappen op eller ned indtil palen går i indgreb.

Holderen for vippearmsen monteres øverst på vibratoren så monteringsstappen peger i modsat retning af vibratorens tilslutningsbøsninger.

Stroboskopenhed set forfra.

Digitaludlæsning af frekvens.



Omskifter for synchron eller »Slow Motion«.

Fastspænding foretages ved hjælp af de medfølgende to fingerskruer.

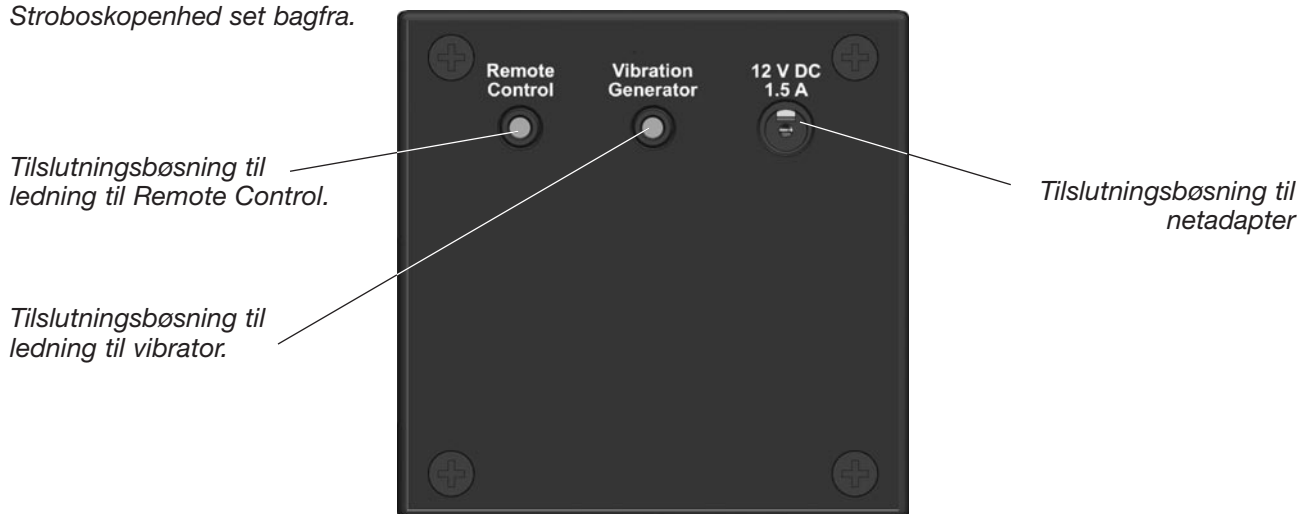
Herefter monteres vippearmen på monteringsstappen og vippearmens bananstik, føres ned i hullet i vibratorens centertap til en dybde hvor vippearmen er parallel med vibratorens overflade. Den dypper der ønskes anvendt monteres i vippearmens modsatte ende og vippearmen skrues fast til monteringsstappen.

Vibratoren kan anbringes på et niveaubord eller en vibratorholder på fod. Det er vigtigt at man nemt kan højdejustere vibratoren .

Vibratoren tilsluttes stroboskopenheden ved hjælp af medfølgende ledning for vibrator.

For ikke at overbelaste vibratoren er denne forsynet med en sikringsholder med sikring placeret midt mellem tilslutningsbøsningerne.

Stroboskopenheden set bagfra.



Reklamationsret

Der er to års reklamationsret, regnet fra fakturadato.
Reklamationsretten dækker materiale- og produktionsfejl.

Reklamationsretten dækker ikke udstyr, der er blevet mishandlet, dårligt vedligeholdt eller fejlmonteret, ligesom udstyr, der ikke er repareret på vort værksted, ikke dækkes af garantien.

Returnering af defekt udstyr som garantireparation sker for kundens regning og risiko og kan kun foretages efter aftale med Frederiksen. Med mindre andet er aftalt med Frederiksen, skal fragtbeløbet forudbetales. Udstyret skal emballeres forsvarligt. Enhver skade på udstyret, der skyldes forsendelsen, dækkes ikke af garantien. Frederiksen betaler for returnering af udstyret efter garantireparationer.

© A/S Søren Frederiksen, Ølgod

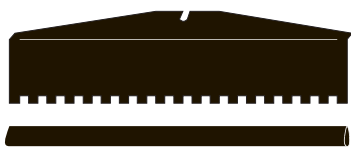
Denne brugsvejledning må kopieres til intern brug på den adresse hvortil det tilhørende apparat er købt. Vejledningen kan også hentes på vores hjemmeside



Enkelddypper.



Dobbeltdykker.



Plandypper.



Ekstra enkelt dypper.



Barriere.



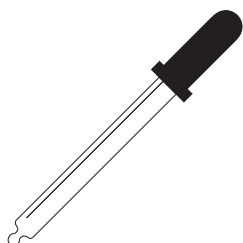
Plexiglas-legeme, konkav



Plexiglas-legeme, konvex.



Plexiglas-legeme, parallel.



Dråbepipette.

Bølgedyppere

Enkelddypper

Anvendes til forsøg som eftervisning af bølgeformel og dopplereffekt.

Bølgelængden kan måles ved at markere afstanden mellem f.eks. 10 bølger på projektionsskærmen, hvorefter den samme afstand måles umiddelbart over vandoverfladen med en skydelære, idet man betragter skyggeprojektion af skydelæren på projektionsskærmen.

Frekvensen reguleres og aflæses på displayet i position "Synchron"

Målingen kan foretages ved forskellige frekvenser.

Fænomenet dopplereffekt kan demonstreres idet man med jævn hastighed bevæger vibratoren parallelt med bølgekarrets kant og betragter hvorledes bølgelængden bliver mindre i området foran bevægelsesretningen og længere bagved.

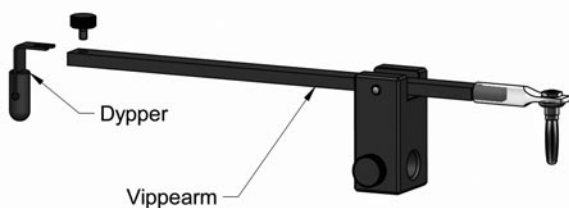
For at kunne forskyde vibratoren er det nødvendigt at anbringe et ark papir under vibratorens niveau-bord eller vibratorholder for at nedsætte friktionen mellem bordplade og vibratorsystemet.

Dobbeltdykker

Velegnet til forsøg med interferens. De to dyppers indre afstand kan ændres ved at forskyde enkelt-dykkerne.

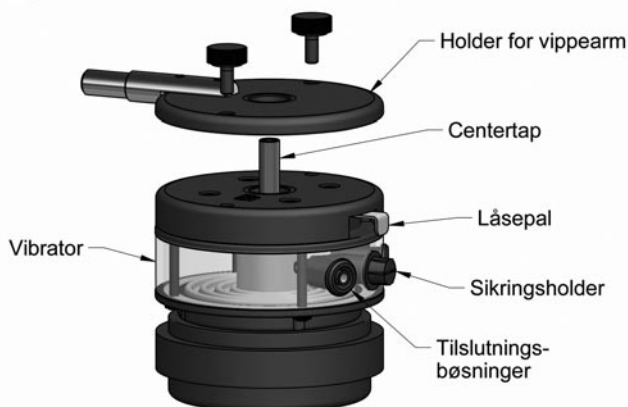
Plandypper

Anvendes til frembringelse af plane parallelle bølger til demonstration af refleksion og refraction. Dyppen leveres med en klemskinne der kan fjernes hvorefter dyppen ændres til en mangepunktsdypper med 19 punkter. De ekstra enkeltdyppere med klemspalte der medleveres kan anbringes på plan-



Dykker

Vippearm



Holder for vippearm

Centertap

Låsepal

Sikringsholder

Tilslutningsbøsninger

Vibrator

dyperen hvorved op til 7 dyppepunkter på linie kan frembringes.

Barriere

Sættet består af 2 lange og een kort barriere hvorved der kan fremstilles enkelt og dobbeltspalte.

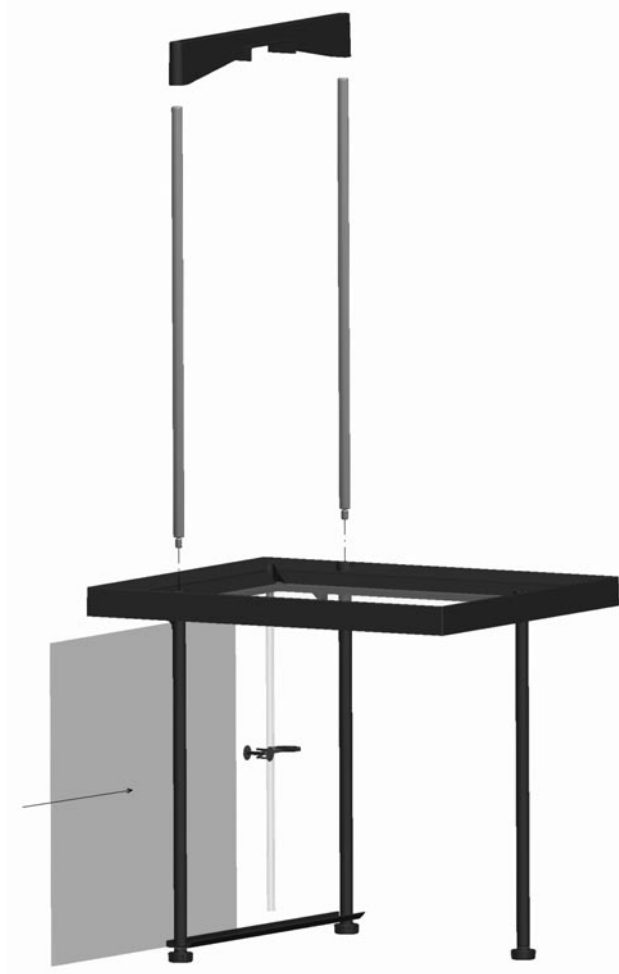
Linsesnit

Gennemsgigtige svagtfarvede acryl legemer.

Bølgehastigheden ændrer sig med vanddybden. Ved at ændre på vandstanden kan skabes en vanddybde der er meget lille over acryllegemerne og stor udenfor. Ved at sende planparallelle bølger afsted hen over forskellige acryllegemer kan man demonstrere acryllegemets forms indvirkning på bølgenes afbøjning. Ved at sænke vandstanden kan samme legemer anvendes til at demonstrere refleksion.

Dråbepipette

Efter at have fyldt pipetten med vand kan vanddråber dryppes i bølgekarret hvorved enkeltbølger opstår.



Klargøring af bølgekar:

De 3 støtteben monteres under bølgekarret. Stilleskruerne fjernes under de to forreste ben, hvorefter pladeholderen monteres mellem benene ved hjælp af stilleskruerne. Pladeholderens skrå kant skal vende bagud.

Over karret monteres de 2 stænger for stroboskop med stroboskopholderen øverst. Stroboskopenheden monteres ved hjælp af fingerskrue så displayudlæsningen vender fremad. Matglaspladen og spejlet skydes på plads under karret, hvis man ønsker projektion på matglasplade.

Bølgekarret kan bringes i water ved at regulere på støttebenenes stilleskruer. Er bordpladen i water er det ofte kun nødvendigt at stille på det bageste ben, idet dette ben er lidt kortere i forhold til de to forreste, hvor vinkelholderne er anbragt. Et waterpas kan evt. anvendes

Vibrator med vippearms og den aktuelle dypper anbringes på niveaubord eller vibratorholder efter at monteringsarmen er monteret i vibratorholderen. Vibratoren forbindes med stroboskopenheden ved hjælp af medfølgende ledning.

Stroboskopenheden tilsluttes den medfølgende netadapter.

Påfyldning af vand

Ved at anvende destilleret eller ionbyttet vand kan kalkaflejringer undgås i karret.

En tilpas vandmængde er ca. 500 ml svarende til en vanddybde på 6 - 7 mm.

For at undgå overfladespændinger tilføres 2-3 dråber sæbe fra medfølgende pipetteflaske. Sæben fordeles med en finger langs karrets skrå sider.

Bølgedyppere bør tilsvarende påføres ganske lidt sæbe med en finger før brug.

Justering af billede, bølgedykker og tilført effekt

Vippearmen med bølgedykker sænkes ved hjælp af niveaubordet så dyperen dypper ned i vandet.

Stroboskopenheden indstilles til en frekvens omkring 30 Hz.

Ved at justere den tilførte effekt på stroboskopenhedens reguleringsknap "Reg. Amplifier" samt regulere på dyperens vertikale position i vandoverfladen, indstilles det projekterede billede til at fremstå så klart som muligt.

Det er nemmest at starte med dyppen dybt i vandet og herefter regulere den opad indtil optimal billedkvalitet opnås.

Ved høje frekvenser er det vanskeligt at få bølgedannelse over hele karrets overflade.

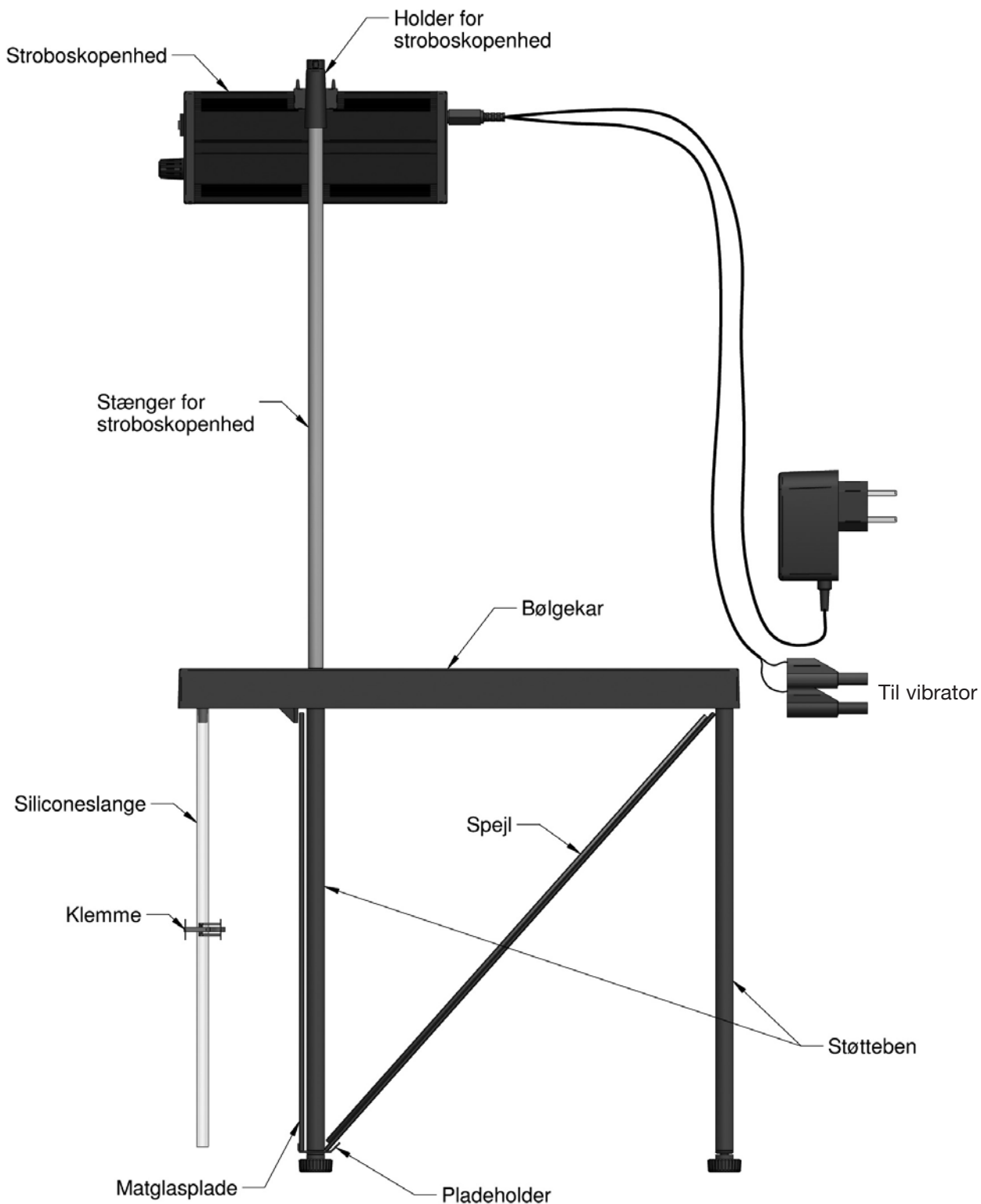
Ved anvendelse af brede dyppere er det ofte nødvendigt at justere dyppen så den er parallel med vandoverfladen. Dette foretages ved at løsne vippe-

armens fastspændingsskrue og dreje vippearmen omkring monteringsstappen.

Projektionsformer

Om det er nødvendigt at mørkelægge lokalet er til en vis grad afhængig af forholdene.

De frembragte bølger kan projiceres på forskellige overflader.

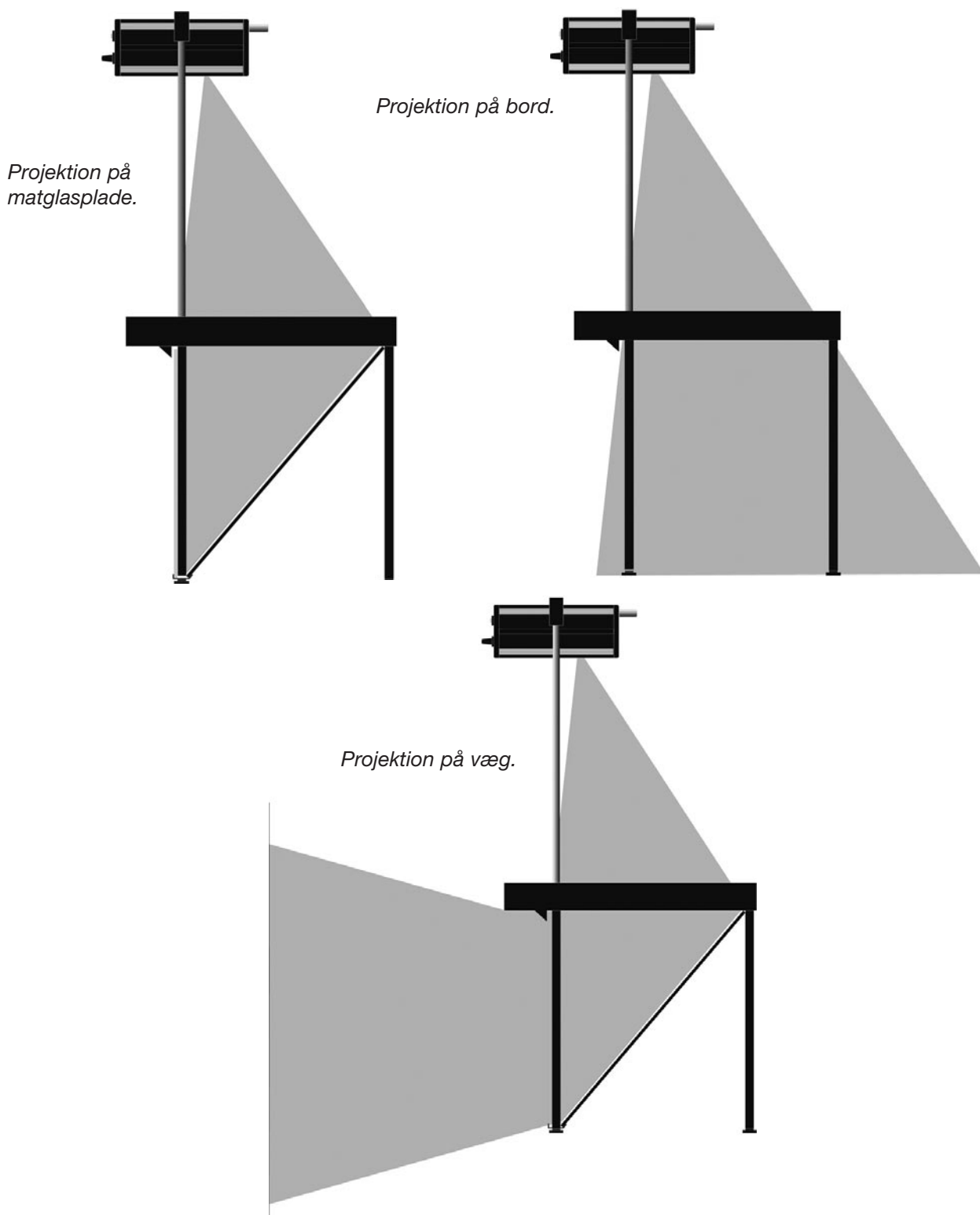


Som hidtil beskrevet er der anvendt et spejl, der reflekterer billedet over på en matglasplade, der er anbragt lodret under bølgekarrerts forreste kant. En sådan projektion er velegnet til demonstration og gruppearbejde.

Fjernes matglaspladen er man imidlertid istand til at danne et væsentlig større billede på en projektionsskærm eller hvid væg foran bølgekarrert. Ved en sådan projektion er det hensigtsmæssigt at anbringe bølgekarrert højt.

Fjernes både matglasplade og spejl får man en fin projektion på bordpladen, hvor det da er hensigtsmæssigt at anbringe et stykke hvidt papir eller karton.

Denne projektionsform er velegnet til gruppearbejde idet man har et forholdsvis stort billedfelt man kan markere på samtidig med at eleverne kan fordele sig hele vejen rundt om karrert.



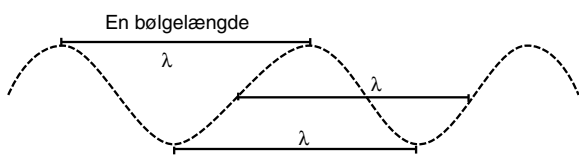
Forsøg med vandbølgekar

Forsøgsserie 1, bestemmelse af bølgehastighed:

I dette forsøg eftervises sammenhængen: $v = f \times \lambda$, hvor v er bølgens udbredelseshastighed, f er frekvensen, og λ er bølgelængden

Karret samles og stilles på en hvid plade. Bølgegeveren monteres med en plan bølgegever (en plandypper), der sender plane (dvs. parallelle) bølge afsted.

På bordet ses en række lyse og mørk striber, de mørke stammer fra bølgedale, de lysefra bølgetoppe. En bølgelængde, λ , er da afstanden mellem to lyse eller to mørke toppe. Det kan være nødvendigt at regulere amplituden for at få rimeligt skarpe tegninger af bølgerne på bordet. Ligeså må der ikke være skumklatter i vandkarret, og slet ikke på bølgegeveren.



figur 1. En harmonisk bølge



Projektionen af vandbølgerne på bordet ser ca ud som dette (λ er netop en bølgelængde):

OPGAVE 1:

Mål, med en linial der ligger på bordet, bølgelængden (i meter) og noter den tilhørende frekvens der aflæses på stroboskopet. Vælg en anden frekvens, og mål igen λ , og f .

Mål i alt 5 par af måledata.

Skema til måledata:

- a) Udregn for hver par af måledata hastigheden $v = f \times \lambda$ og skriv værdien i den nederste række.

f / Hz					
λ / m					
$v = f \times \lambda$ / (m/s)					

- b) Er hastigheden rimelig konstant?
c) Udregn gennemsnittet af v .

OPGAVE 2:

Ligningen $v = f \times \lambda$ kan omskrives til: $\lambda = v \times f^{-1}$. Dvs. i et koordinatsystem med λ som funktion af f^{-1} skal det give en ret linie med v som hældningskoefficienten.

f^{-1} / s					
λ / m					

Tegn et koordinatsystem, og plot målingerne ind. Giver det en ret linie gennem (0;0)?

Bestem hældningskoefficienten, og sammenlign med gennemsnittet af de værdier for v du bestemte i opgave 1.

OPGAVE 3:

Da det er svært at måle λ præcist kan man gentage øvelsen, og i stedet for 1λ måler man 5λ . Gør dette for mindst 5 målesæt.

Skema til målinger og beregninger:

f / Hz					
5λ / m					
λ / m					
$v = f \times \lambda$ / (m/s)					
f^{-1} / s					

- a) Udregn for hver sæt λ , og v . Er v nogenlunde konstant?
b) Udregn gennemsnittet af v .
c) Lav en graf som i opgave 2, med λ som funktion af f^{-1} . Udregn v som hældningskoefficienten.
d) Sammenlign de 4 værdier for v , altså gennemsnitsværdien fra opgave1, hældningen fra opgave 2, gennemsnitsværdien og hældningen fra opgave 3.

Forsøgsserie 2, ændring af vanddybden:

OPGAVE 1:

Bølgegeveren er stadig den plane plade. Der lægges et stykke glas, ca 2-3 mm tyk, ned i karret, så det fylder ca den ene halvdedel af karret. (OBS: Det kan være svært at få glaspladen op igen - den klæber nærmest fast til vandbølgekarret. Dette kan afhjælpes ved at lægge et lille stykke papir under glaspladens ene hjørne) Regulér vanddybden så der kun er et tyndt lag vand over glaspladen. Læg et stykke papir på bordet og tegn hvad du ser.



Figur 2. Vandbølgekar med ekstra glasplade i .

- Kan du forklare det? (Bølgelængden på lavt vand bliver mindre, fordi v bliver mindre.)
- Bestem to værdier for λ , en på dybt vand, og en på lavt vand. Det giver det bedste resultat hvis du måler ca 5 bølgelængder, som i forsøgserie 1, opgave 3.
Beregn vandbølgens hastighed som $f \times \lambda$.
- Prøv at lægge en tykkere glasplade i , og reguler vandstanden så der kun er et tyndt lag vand over pladen. Tegn og forklar.

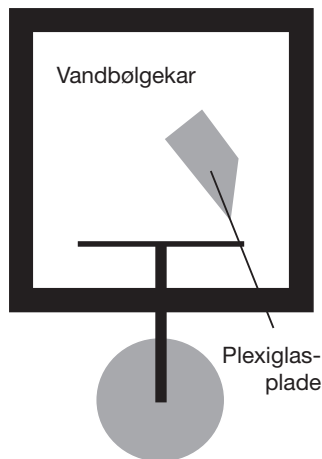
OPGAVE 2:

Konstruer et forsøg som opgave 3 i forsøgsserie 1, men med en anden vanddybde

Forsøgsserie 3, brydning og spejling:

OPGAVE 1:

Lav følgende opstilling:

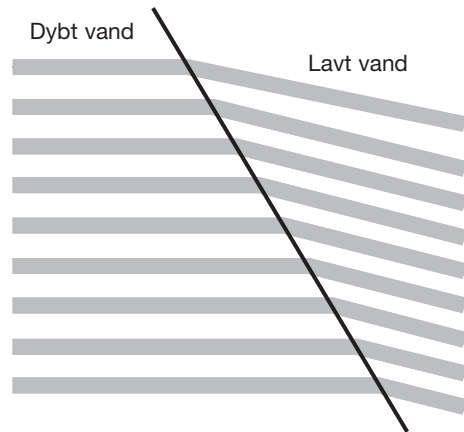


Figur 3. Opstilling til visning af brydning af vandbølger.

Vælg en frekvens mellem 15 Hz og 30 Hz . Da bølgelængden er mindre på lavt vand, end på dybt vand vil bølgens brydes på grænsen mellem lavt og dybt vand. Det betyder så at bølgens ændrer udbredelsesretning, idet denne altid er vinkelret på bølgefronterne.

Læg et stykke papir på bordet, og aftegn følgende: grænsen mellem dybt og lavt vand (dvs plast-pla-

dens kant) og 3-5 bølgefronter, både på dybt og lavt vand:



Figur 4. Brydning af vandbølger.

Databehandling:

Bestem ud fra din tegning bølgelængden både på "lavt" vand, λ_{lavt} og på "dybt" vand, λ_{dybt} . Mål også med vinkelmåler bølgens indgangsvinkel, i , og bølgens brydningsvinkel, b . Husk at i og b kan måles som vinklen mellem bølgefronterne og grænsefladen. Ifølge brydningsloven gælder:

$$\frac{\sin i}{\sin b} = \frac{\lambda_{\text{dybt}}}{\lambda_{\text{lavt}}}$$

Undersøg om målingerne stemmer overens med brydningsloven

OPGAVE 2:

Når bølger rammer en mur, bliver de reflekteret, og da gælder refleksionsloven, som kort kan skrives:

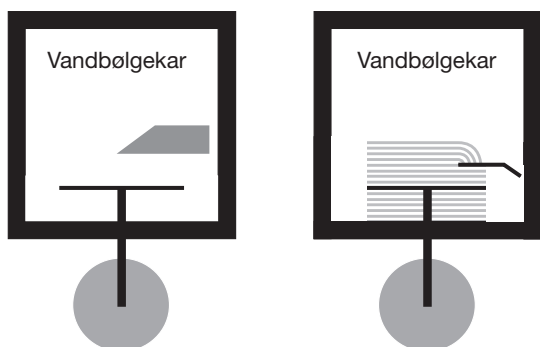
$$\text{Indfaldsvinkel er lig udfaldsvinkel}$$

Det er temmelig svært at se den reflekterede bølge i vandbølgekarret, men med en frekvens på ca 40 Hz er refleksionen nogenlunde tydelig. Det er her vigtigt at justere amplituden så refleksionen er synlig. Der bruges samme opstilling som i opgave 1 (figur 3), men vandstanden reguleres så plexiglaspladen ikke er dækket af vand. Læg et stykke papir på bordet under karret, og tegn bølgefronterne og den flade der reflekterer bølgens. Mål indfaldsvinkel og udfaldsvinkel, og undersøg om de er lige store.

Forsøgsserie 4, Bølger rundt om forhindringer og gennem huller:

OPGAVE 1:

Placer en barriere på en af måderne der er vist på figur 4 til venstre. Undersøg med forskellige frekvenser om bølger kan "bøje om hjørner". Gentag med den anden barriere. Vandet må ikke dække barrieren.



Figur 4: Vandbølgekar med forhindringer.

OPGAVE 2:

Placer de to barrierer som på figur 5. Ved at ændre på frekvensen ændres λ .

- Hvad sker der med bølgerne ved randen af hullet når f øges?
Prøv med fast frekvens at gøre hullet mindre.
- Hvad ser du der sker med bølgerne?
- Kan du få bølgerne der kommer ud gennem hullet til at ligne en ringformet bølge?



Figur 5: Plane bølger gennem et hul i en mur.

OPGAVE 3:

Undersøg hvad der sker med bølger der møder en lille forhindring, f.eks en "pæl" eller lignende. Lav en opstilling som i figur 6.



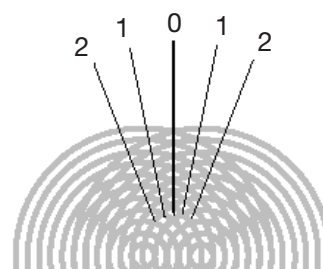
Figur 6: Vandbølger mod en lille forhindring.

Forsøgsserie 5, Bølgers interferens

Når to bølger møder hinanden danner de et interferensmønster. Bølgerne dels forstærker hinanden, det kaldes konstruktiv interferens, dels udslukker bølgerne hinanden, det kaldes destruktiv interferens. Man kan undersøge dette ved at montere bølgegeveren med en dobbeltdykker, så der dannes et interferensmønster i vandet, og dermed på bordet nedenunder. De to bølger der møder hinanden vil ca danne et mønster som vist på figur 7, hvor de tynde linier markerer konstruktiv interferens. Tallene referer til *ordenen* af den konstruktive interferens.

Interferensen adlyder gitterformlen:

$$\sin \theta_m = \frac{m \times \lambda}{d}$$



Figur 7: To ringbølgers interferens.

I dette forsøg er m ordenen af interferenslinien, θ_m er vinklen mellem 0'te ordens linien, og den linie der undersøges, d er afstanden mellem de to dyppere, og λ er vandbølgenes bølgelængde.

Da det i interferensmønsteret er svært at måle bølgelængden af vandbølgerne, gøres det inddirekte. Med kun en dypper på bølgegeveren, og uden nogen typer forhindringer i karret, bestemmes vandbølgenes hastighed præcis som i forsøgsserie 1.

Da denne hastighed er konstant ved uændret vanddybde, kan bølgelængden i stedet udregnes ud fra:

$$v = f \times \lambda \Leftrightarrow \lambda = v/f$$

hvor frekvensen f aflæses på stroboskabet.

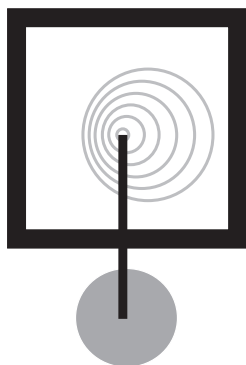
OPGAVE 1:

Monter bølgegeneratoren med to dyppere. Mål afstanden d mellem dem. Når interferensmønstret ses tydeligt på bordet under vandbølgekarret (det kan være nødvendigt at justere amplituden) tegnes det af på et stykke papir. Der er nogle tydelige lyse striber - det er der der er destruktiv interferens. Den konstruktive interferens ligger så midt mellem to lyse striber.

Marker også hvor de to dyppere er placeret. Forbind de to punkter på tegningen - den interferensstribe der er vinkelret på den linie der forbinder de to dyppere er 0'te ordens linien. Aflæs frekvensen f på stroboskabet, og mål vinklerne θ_m mellem de forskellige interferenslinier, og 0'te ordens linien. Undersøg om $\sin \theta_m$ er lig med værdien af $m \times \lambda/d$. Gentag for flere frekvenser. Brug tabellen til at notere måledata og udregnede data:

$$v_{\text{bølge}} = \quad \text{m/s} \quad d = \quad \text{m}$$

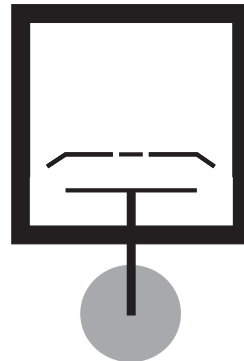
	forsøg 1	forsøg 2	forsøg 3	forsøg 4	forsøg 5
f /Hz					
λ / m					
m					
$m \times \lambda/d$					
θ_m					
$\sin \theta_m$					



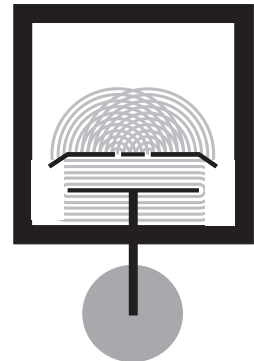
Figur 10: Dopplereffekt.

ØVELSE 2:

Dette forsøg kan også laves ved at sende plane bølger ind mod en barriere med to åbninger i , som vist på figur 8. Den eneste ændring i forhold til øvelse 1 er at d nu er afstanden mellem de to åbninger i barrieren. Interferensmønstret vil så se ud som på fig.9.



Figur 8: Vandbølgekar med barriere med to åbninger.



Figur 9: Interferensmønstret fra en dobbeltspalte.

Målingerne fra øvelse 1 kan her gentages, og det kan vises at gitterformlen også gælder for en barriere med to spalter i .

$$v_{\text{bølge}} = \quad \text{m/s} \quad d = \quad \text{m}$$

	forsøg 1	forsøg 2	forsøg 3	forsøg 4	forsøg 5
f /Hz					
λ / m					
m					
$m \times \lambda/d$					
θ_m					
$\sin \theta_m$					

Forsøgsserie 6, Dopplereffekt

Dopplereffekt kan demonstreres vha bølgekarret. Monter bølgegeneratoren med en enkeltdypper. Ved at bevæge bølgegeneratoren med konstant fart kan det dopplerfænomenet iagttages på vandbølgekarret som vist på figur 10. Der bør eksperimenteres med at finde en passende hastighed i forhold til den valgte frekvens.