

Brugsvejledning for Spektrometer nr. 3215.30

14.12.10

Aa 3215.30

Spektrometer nr 3215.30 er et optisk instrument, der kan anvendes til bestemmelse af bølgelængde for lys samt brydningsindeks af faste stoffer og væsker.

Instrumentet leveres med følgende standardtilbehør:

1 stk. Prismeholder.

1 stk. Gitterholder.

Spektrometeret består i princippet af en solid fod med et drejeligt bord, et prismeboard, en kollimator og et teleskop.

Drejebordet

Drejebordet, (2), er den centrale del af instrumentet. Det er monteret med et kraftigt leje og kan drejes om en lodret akse. Det er forsynet med en cirkulær skala, (7), fra 0° til 360° med inddelinger på 0,5°. I midten af drejebordet er der en lodret aksel, der kan dreje uafhængigt af bordet. Denne aksel rager op over drejebordet og ender i en bøsning, (22), hvor prismeboardet kan fastgøres. Den lodrette aksel er desuden forsynet med et sæt nonius-skalaer, (8), som er anbragt koncentrisk med den cirkulære skala. Drejebordet er forsynet med et støvdæksel, (3), med to vinduer til aflæsning af de to nonius-skalaer, der muliggør en aflæsningsnøjagtighed på 0.1°.

Prismeboardet

Prismeboardet, (6), består af to metalskiver, der er holdt sammen ved hjælp af tre fjederbelastede stilleskruer, (24), som er placeret i en ligesidet trekant. På den øverste skive kan der anbringes enten en prismeholder, (25), eller en gitterholder, (27). For at kunne placere prismet korrekt er bordet forsynet med et graveret kryds gående gennem centrum. På den nederste skive sidder den aksel, der skal anbringes i bøsningen, (22), på drejebordets lodrette aksel. Prismeboardet kan fastlåses i forhold til de to nonius-skaler ved hjælp af den lange stilleskrue, (23), der sidder i bøsningen. Den lodrette aksel, der holder nonius-skalaerne og drejebordet kan låses fast ved hjælp af den stilleskrue, (20), der er anbragt på spektrometerets fod. Når prismeboardet og nonius-skalaerne er låst fast, kan de drejes langsomt ved hjælp

af finindstillingskruen, (21), på siden af spektrometerets fod.

Kollimatoren

Kollimatoren, (5), består af to koncentriske metalrør med en indstillelig lodret spalte, (19), i den ene ende og en samlelinse, (13), i den anden. Kollimatoren er fastgjort til en støtte, der sidder fast på instrumentets fod, 1. Kollimatoren kan vippes om en vandret akse, (10), ved hjælp af to stilleskruer, (17), der er anbragt under kollimatorrøret. Afstanden mellem spalten og linsen kan justeres ved hjælp af fokuseringsknappen, (18), på siden af kollimatoren.

Teleskopet

Teleskopet, (4), der er fastgjort på drejebordets arm, er en astronomisk kikkert med trådkors, (15), og Ramsden okular, (14), anbragt i den ene ende af to koncentriske rør. I den anden ende sidder en samlelinse. Teleskopet kan vippes om en vandret aksel ved hjælp af to stilleskruer, (9), under teleskoprøret. Teleskopet kan låses fast med en stilleskrue, der sidder under drejebordets arm, (16). Når teleskopet er låst fast kan det drejes langsomt med finindstillingskruen, (12), der sidder på siden af teleskoparmen. Teleskopets position kan aflæses på hovedskalaen ved hjælp af de to nonius-skalaer. Teleskopet kan fokuseres med fokuseringsknappen, (11), på teleskopets højre side.

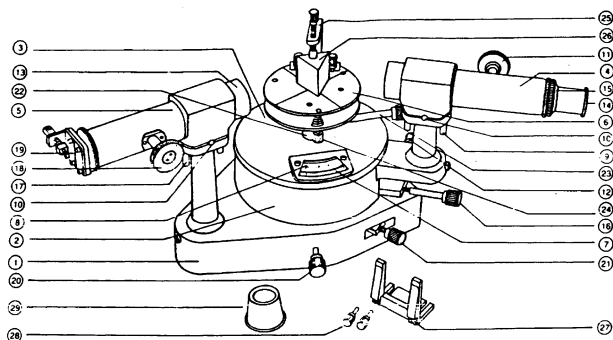
Klargøring af spektrometeret:

Først indstilles teleskopets okular-del, (14), så trådkorset ses skarpt. Nu rettes teleskopet mod en fjern, lodret genstand og der fokuseres skarpt ved hjælp af stilleskruen, (11). Trådkorsdelen, (15), drejes så trådkorset er lodret, d.v.s. parallelt med den lodrette genstand.

Kollimatoren indstilles ved at anbringe spektrometeret i et mørkt rum og dreje teleskopet så det er på linie med kollimatoren. Kollimatorspalten, (19), åbnes lidt og belyses f.eks. med en natriumlampe.

Afstanden mellem spalten og kollimatorlinsen varieres med fokuseringskruen, (18), indtil spalten ses skarpt og tydeligt i teleskopet og spaltebilledet fal-

der sammen med trådkorsets lodrette tråd og den vandrette tråd er midt i billedet. Hvis spaltebilledet er drejet i forhold til trådkorset, drejes spalten på plads. Hvis trådkorsets vandrette tråd ikke ligger midt i spaltebilledet, kan teleskopet og kollimatoren nivelleres med stilleskruerne (9) og (17). Herved kan kollimatoren og teleskopets akser bringes til at falde sammen.



- 1 Spektrometerfod.
- 2 Drejebord.
- 3 Dæksel til drejebord.
- 4 Teleskop.
- 5 Kollimator.
- 6 Prismeboard.
- 7 Hovedskala.
- 8 Noniuskala.
- 9 Nivelleringskruer til teleskop.
- 10 Vandret aksel.
- 11 Fokuseringsknap til teleskop.
- 12 Finindstillingsskrue til teleskop.
- 13 Samlelinse.
- 14 Ramsden Okular.
- 15 trådkorsenhed.
- 16 Fastlåsningskruer til teleskop.
- 17 Nivelleringskruer til kollimator.
- 18 Fokuseringsknap til kollimator.
- 19 Spalte.
- 20 Finindstillingsskrue til nonius skalaer.
- 21 Låseskrue til nonius skalaer.
- 22 Bøsning.
- 23 Låseskrue til Prismeboard.
- 24 Niveauskrue til prismeboard.
- 25 Prismeholder.
- 26 Prisme (ikke inkluderet).
- 27 Gitterholder.
- 28 Skrue til at fastgøre gitterholder.

Eksperimenter med prizmer

Klargøring af prismeboardet:

For at finde vinklerne i et prisme klargøres spektrometeret på sædvanlig måde. Herved vil der komme

et parallelt strålebundt fra kollimatoren. Prismet skal nu placeres på prismeboardet, så dets brydende kant er parallel med spektrometerets omdrejningsakse. Dette sker ved at dreje teleskopet, så det danner en vinkel på 190° med kollimatoren. Prismet placeres på prismeboardet, så dets brydende kant er lodret, hvorefter prismeboardet drejes indtil lyset fra kollimatoren reflekteres, ind i teleskopet som vist på fig. 1.

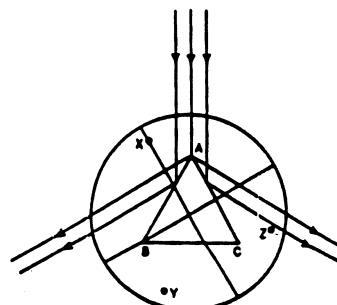


Fig. 1

Hvis prismeboardet ikke er indstillet korrekt, vil lyset ikke reflekteres ind i teleskopet. Hvis dette er tilfældet placeres prismet så en af dets sider, AC på fig. 1, står vinkelret på linien mellem de to niveauskruer y og z på prismeboardet (fig. 1). Der er markerede linier på prismeboardet for at lette placeringen. Med teleskopet indstillet til at modtage reflekteret lys fra siden AC, justeres skruerne x og z indtil billedet af spalten ligger midt i teleskopet. Nu drejes prismeboardet, så lys reflekteret fra siden AB rammer ind i teleskopet. Skruen y justeres indtil spaltebilledet ses midt i teleskopet. Ved denne indstilling drejes siden AC kun i sit eget plan og der sker derfor ingen ændring af de stråler, der reflekteres fra denne side. For at måle prismets brydende vinkel kan man bruge følgende metoder:

- A) Drejning af teleskopet: Lyset fra kollimatoren bringes til at falde på de to reflekterende sider af prismet. Teleskopet indstilles til at modtage lys fra den ene side og dets position aflæses på skalaen. Dernæst drejes det, så det modtager det reflekterede lys fra den anden flade. Forskellen mellem de to aflæsninger er det dobbelte af prismets brydende vinkel, fig. 2;

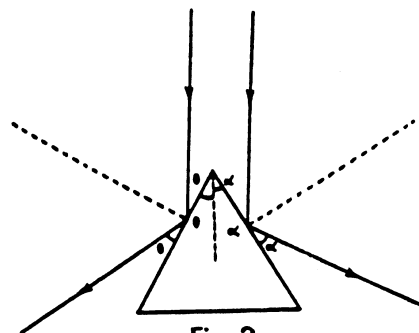


Fig. 2

B) Drejning af bordet: teleskopet låses fast i en retning, så det ikke er parallelt med kollimatoren. Prismebordet roteres indtil den reflekterede stråle rammer ind i teleskopet. Prismebordets vinkel aflæses på skalaen. Bordet roteres videre indtil strålen igen rammer ind i teleskopet. Den nye vinkel noteres. Forskellen mellem de to vinkler kaldes θ . Prismets vinkel bliver da $180^\circ - \theta$ (fig. 3).

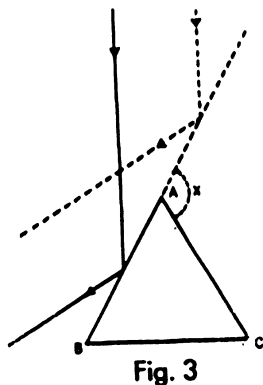


Fig. 3

Ekspertiment:

Et prismes brydningsindeks ved en bestemt bølglængde.

Lys, der går gennem et prisme vil afbøjes (brydes). Afbøjningens størrelse afhænger af brydningsindekset af det stof, som prismet er lavet af og farven af det benyttede lys. Derfor skal man bruge monokromatisk lys til eksperimentet. Først findes størrelsen af prismets brydende vinkel, som beskrevet ovenfor. Derpå sendes lys fra en monokromatisk kilde f.eks. natrium ind gennem kollimatorspalten. Prismet placeres på prismebordet, så lyset passerer gennem dets brydende vinkel og spaldebilledet kan ses med det blotte øje. Hvis man følger spaldebilledet mens prismebordet drejes, ser man at billedet drejer med, først hurtigt senere langsommere, hvorefter det til sidst står stille inden det langsomt begynder at bevæge sig i modsat retning. Den position, hvor spaldebilledet står stille, kaldes for prismets hovedstilling.

For en given farve afhænger brydningsvinklen af indfaldsvinklen. Når indfaldsvinklen vokser vil brydningsvinklen først aftage indtil den når et minimum, hvorefter den vokser. Teleskopet drejes så det modtager lys med minimum afbøjning. Prismet er nu i sin hovedstilling.

Prismebord og nonius-skalaerne fikseres ved hjælp af låseskruerne og finindstillingsskruen benyttes til at finde den nøjagtige værdi af den mindste brydningsvinkel. Teleskopets position aflæses på skalaen. Derpå findes den anden mindste brydningsvinkel og teleskopets position aflæses igen på skalaen. Gennemsnittet af disse to aflæsninger beregnes. Nu fjernes prismet fra prismebordet og teleskopet drejes så det modtager lyset direkte fra kollimatoren og teleskopets position aflæses. Den vinkel, som tele-

skopet er drejet, er netop den mindste brydningsvinkel, θ .

Når θ er den mindste brydningsvinkel er brydningsindekset, R, givet ved:

$$R = (\sin((\theta + \alpha)/2)) / \sin(\alpha/2)$$

hvor α er prismets brydende vinkel.

BEMÆRK: hvis lyskilden ikke er monokromatisk, vil man se en række forskelligt farvede billeder af spalten. Størrelsen af den mindste brydningsvinkel afhænger af lysets farve. Dette viser, at brydningsindekset afhænger af lysets farve.

Ekspertiment:

Bestemmelse af brydningsindekset for en væske.

Væsken puttes i et hult prisme med tynde vægge og eksperimentet udføres som var det et massivt prisme.

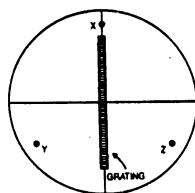


Fig. 4

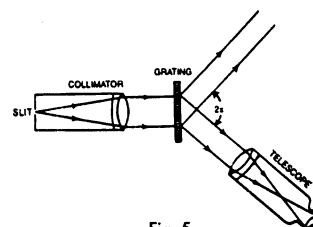


Fig. 5

Ekspertiment:

Bestemmelse af bølglængderne i lys fra en natrium-lampe ved hjælp af et optisk gitter.

Når spektrometeret er gjort klar, drejes teleskopet så billedet af kollimatorspalten falder sammen med trådkorset. Nu aflæses vinklen og teleskopet drejes 90° , så det er vinkelret på kollimatoren, hvorefter det låses fast. Nu placeres gitteret i gitterholderen på prismebordet, så det står vinkelret på de to stille-skruer y og z (fig. 4) og således, at lyset fra kollimatoren rammer gitteret bagside. Prismebordet drejes indtil det reflekterede lys fra gitteret ses i teleskopet. Derpå finindstilles, så spaltekanten falder sammen med trådkorset. Stilleskruerne x og y indstilles, så spaldebilledet ligger symmetrisk om trådkorsets vandrette tråd.

Prismebordets position aflæses på skalaen, hvorefter det drejes 45° , så gitteret står vinkelret på lyset fra kollimatoren og gitteret vender mod lyset prismebordet låses fast og teleskopet drejes til venstre, indtil 1.ordens spektret kommer til syne. Hvis ikke spaldebilledet ligger symmetrisk om trådkorsets vandrette tråd justeres med stilleskruen z. Teleskopet drejes mod højre til 1.ordens spektret ses. Z justeres indtil spaldebilledet er symmetrisk om trådkorsets vandrette tråd.

Nu drejes teleskopet mod venstre for at få et 1. ordens billede i centrum af trådkorset. De to nonius-skalaer aflæses. Teleskopet drejes mod højre for igen at få et 1.ordens billede i centrum af trådkorset. De to nonius-skalaer aflæses igen. Forskellen mel-

lem de to sæt i aflæsninger er den dobbelte afbøjningsvinkel, 2θ (fig. 5).

Eksperiment:

Bestemmelse af dispersion og brydningsindeks. I et prisme sker der en spredning fordi brydningsindekset n varierer med bølgelængden λ . Denne egenskab kaldes dispersion. Da n er forholdet mellem lysets fart i vacuum (c) og farten (c') i det stof, som prismet er lavet af, kan n også defineres som den bølgelængdeafhængige ændring i lysets fart (c'). Lys fra en heliumlampe indeholder syv klare linier af forskellig farve (og bølgelængde). Hvis man først bestemmer prismets brydende vinkel og derefter afbøjningsvinklerne i prismets hovedstilling f.eks. for farverne rød og grøn, kan brydningsindekset beregnes som vist tidligere.

Prismets dispersion, D , for disse linier er givet ved:

$$D = (R_g - R_r)/(R-1)$$

Hvor R_g og R_r er brydningsindekset for grøn (486,1 nm) og rød (656,3 nm) og R er brydningsindekset for den gule natriumlinie (589,3 nm). Den tilnærmede værdi for R er givet ved

$$R = (R_g + R_r)/2.$$

Tabellen nedenfor viser brydningsindekserne (R_g, R_r) for kronglas og tæt flintglas ved

Bølgelængderne $\lambda_r = 656,3$ nm (rød) og $\lambda_v = 404,7$ nm (violet).

Tabellen giver også værdier for $dR/d\lambda$, $dc'/d\lambda$ og λ . Indenfor spektrometri refererer dispersion til $dR/d\lambda$, mens det i teoretisk arbejde refererer til $dc'/d\lambda$.

	R_r (656.3 nm)	R_v (404.7 nm)	$dR=R_v-R_r$	$dR/d\lambda$ (nm ⁻¹)	$dc'/d\lambda$ (ms ⁻¹ - nm ⁻¹)	$d\lambda$ (nm)
kron- glas	1.5164	1.5334	0.0170	$-67 \cdot 10^{-6}$	$78 \cdot 10^4$	0.0017
Træflint- glas	1.6936	1.7427	0.0491	$-195 \cdot 10^{-6}$	$69 \cdot 10^4$	0.0033

Ud fra tabellen er det indlysende at til spektrometerprismer bør man vælge tæt flintglas og ikke kronglas, mens man til brillelinser bør vælge kronglas.