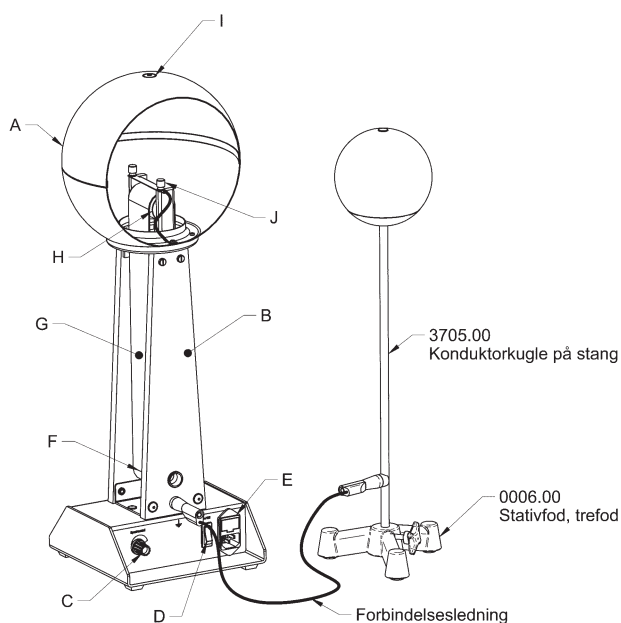


Brugsvejledning for båndgenerator med motor nr. 3700.60

03.01.11

Aa 3700.60



Båndgenerator med motor nr. 3700.60

Båndgeneratoren benyttes til at frembringe meget høje jævnspændinger med lav strømstyrke, hvilket gør forsøg med båndgeneratoren ufarlige.

Tips til brugen

Vi oplever af og til misforståelser omkring båndgeneratoren; derfor dette lille afsnit.

Båndet skal **ikke** – og må **ikke** – røre ved hverken det fine trådvæv for neden eller kammen oppe i kuplen. Elektronerne overføres via koronaudladninger. Ved berøring slides der metalpartikler af, som vil ødelægge båndets isolerende evne.

Kuplen skal holdes pinligt ren. F. eks vil et hovedhår eller et støvsnug som "suger" sig fast på kuplen resultere i et markant fald i spændingen; spidsen af håret er sæde for en koronaudladning. Denne koronaudladning vil kunne føles som en "kold vind" på håndfladen hvis denne føres rundt om kuplen med en afstand til kuplen på ca. 15-20 cm. Det er ligeledes muligt at se koronaudladningen som et lysende punkt på kuplen hvis forsøget foregår i et mørklagt lokale.

Luftfugtighed er et generelt problem for en båndgenerator.

Søjlerne skal holdes rene og tørre for at undgå krybestrømme langs overfladerne.

Båndet skal holdes rent og tørt. Da båndet under drift også er elektrisk ladet, vil det kunne tiltrække støv og hår, som kan bevirke udladninger fra kuplen ned på båndet.

Undgå enhver form for olie eller fedt (herunder fingerfedt) på båndet – især på bagsiden. Brug handsker, når båndet håndteres.

Er den relative luftfugtighed oppe på 50 – 100 %, kan det være en god ide at blæse på generatoren med en varm hårtørret for at fjerne fugtdannelser fra overfladerne.

Undgå ved opbevaring at anbringe båndgeneratoren på steder hvor der er meget sollys, da gummibåndet har tendens til at blive nedbrudt og ledende, ved længere tids lyspåvirkning. Ligeledes virker dampe fra kemikalier også nedbrydende på gummibåndet. Beskyttelseshætte nr. 3700.10 bør anvendes, når apparatet ikke er i brug.

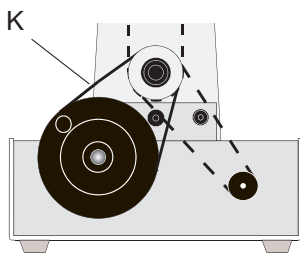
Opbygning

Generatoren er forsynet med en konduktorkugle (A) med diameter på 220 mm. Kuglen er forsynet med en bøsning (I) for tilslutning af tilbehør. Kuglens kapacitans er ca. 15 pF. Konduktorkuglen er todelt, og den øverste halvdel løftes let af for inspektion af kuglens indre.

Den statiske elektricitet frembringes af gummibåndet (G) og de to båndruller (F og H). Den øverste båndrulle (H) er fremstillet af polyethylen, og den nederste (F) er fremstillet af teflon.

Den nederste rulle drives via en gummirem af et håndsving eller en trinløs variabel motor. Motoren tilsluttes 230 V AC (E).

Der tændes via afbryderen (D) og motorens hastighed reguleres via reguleringsknappen (C). Når motoren kører så hurtigt den kan, er ladestrømmen via båndet ca. 6 μ A.



Hvis man ønsker at drive båndgeneratoren manuelt, flyttes drivremmen (K) fra remskiven på motoren til håndsvinget.

På generatoren er anbragt en stelbøsning, der kan anvendes til

jordforbindelse eller forbindelse til konduktorkugle (nr. 3705.00).

Vedligeholdelse

Kuglen (A) og båndruller (H+F) rengøres med en ren klud eller hårdt opvredet vaskeskind. Er de meget snavsede, kan der bruges rensebenzin.

Søjlerne (B) rengøres med en ren klud eller hårdt opvredet vaskeskind. Fastsiddende pletter kan forsigtigt fjernes med isopropylalkohol.

Båndet rengøres med rensebenzin. Vær opmærksom på at få snavs og fedt fjernet, ikke bare fordelt.

Afmontering af båndet

1. Fjern drivremmen til motoren, løsn unbracoskruen (F) i den nederste båndrulle og træk akslen ud af lejerne. Båndrullen kan nu fjernes.
2. Løft kuplens øverste halvdel af.
3. Fjern aftastningskammen ved at skrue de to forkromede fingerskruer (J) af. Den øverste båndrulle kan nu løftes fri.

Montage

1. Først monteres øverste båndrulle med båndet.
2. Derefter strammes båndet med den nederste rulle som sættes på plads. Bemærk, at båndets blanke side skal vende ind mod rullerne!
3. Aftastningskammen og øverste del af kuplen kan nu monteres.

Tekniske data

Diameter på kugle:	220 mm.
Gnistlængde:	80 - 100 mm.
Driftsspænding:	230 Volt AC.
Totalhøjde:	560 mm.
Bredde:	195 mm.
Dybde:	195 mm.

Reserve dele

- Nr. 3700.01 Bånd for båndgenerator.
- Nr. 3700.02 Drivrem for båndgenerator.
- Nr. 8870.00 Talkum.
- Nr. 3700.10 Beskyttelseshætte for båndgenerator.

Ekstratilbehør

- Nr. 3705.00 Konduktorkugle, Ø 100 mm på stang.
- Nr. 0006.00 Stativfod for konduktorkugle.
- Nr. 4430.00 Elektrisk mølle.

Reklamationsret

Der er to års reklamationsret, regnet fra fakturadato. Reklamationsretten dækker materiale- og produktionsfejl.

Reklamationsretten dækker ikke udstyr, der er blevet mishandlet, dårligt vedligeholdt eller fejlmonteret, ligesom udstyr, der ikke er repareret på vort værksted, ikke dækkes af garantien.

Returnering af defekt udstyr som garantireparation sker for kundens regning og risiko og kan kun foretages efter aftale med Frederiksen. Med mindre andet er aftalt med Frederiksen, skal fragtbeløbet forudbetales. Udstyret skal emballeres forsvarligt. Enhver skade på udstyret, der skyldes forsendelsen, dækkes ikke af garantien. Frederiksen betaler for returnering af udstyret efter garantireparationer.

© A/S Søren Frederiksen, Ølgod

Denne brugsvejledning må kopieres til intern brug på den adresse hvortil det tilhørende apparat er købt. Vejledningen kan også hentes på vores hjemmeside.