

Algemeen:

De bandgenerator wordt gebruikt om zeer hoge gelijkspanningen te produceren met een extreem lage stroomsterkte, wat resulteert in een ongevaarlijk laag vermogen.

Mensen met medische apparatuur zoals een pacemaker of hoorapparaten kunnen de bandgenerator beter niet gebruiken of aanraken.

Gebruikerstips:

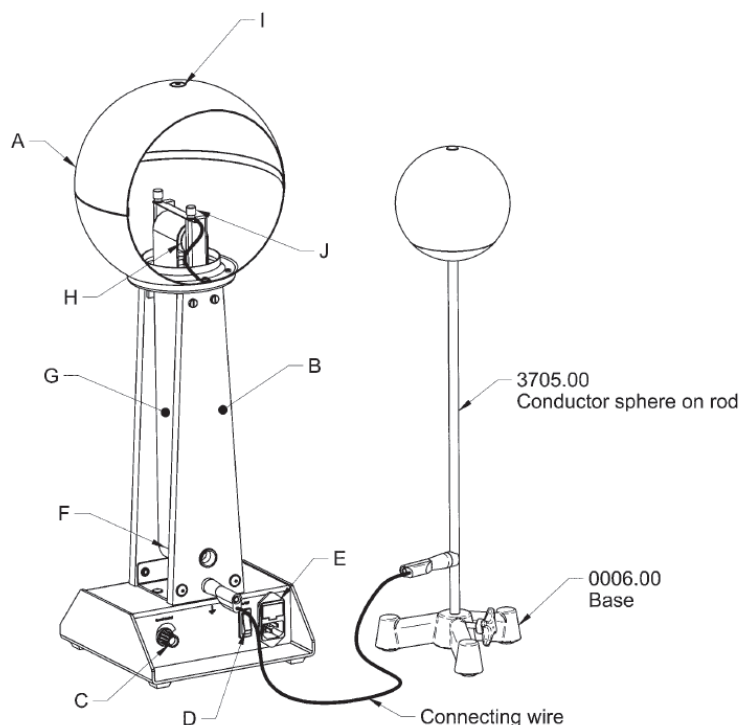
Het gebruik van de bandgenerator kan geoptimaliseerd worden door onderstaande tips te gebruiken:

- De band mag in geen geval het fijne gaas aan de onderkant of de gekartelde elektrode in de koepel raken. De elektronen worden overgedragen via corona-ontladingen. Als ze elkaar raken, kunnen metaaldeeltjes het isolerende vermogen van de banden vernietigen, en wordt afgeschuurd.
- De koepel moet zorgvuldig schoongehouden worden. Een enkele haar of stofje dat aan de koepel vastzit, zal resulteren in een aanzienlijke spanningsdaling door het weglekken van de spanning. De corona-ontlading vindt altijd plaats aan de geleider die het dichtste bij de bol komt. Dit is voelbaar als een "koude wind" op de handpalm als u deze op een afstand van ongeveer 15-20 cm rond de koepel beweegt. Dit is een zeker teken dat de koepel moet worden schoongemaakt.
- Vochtigheid is een algemeen probleem voor een bandgenerator. De kolommen moeten schoon en droog worden gehouden om lekstromen langs de oppervlakken te voorkomen.
- De band moet schoon en droog worden gehouden. Tijdens bedrijf is de band ook elektrisch geladen, wat betekent dat hij stof en haar zal aantrekken die ontladingen van de koepel naar beneden op de band kunnen veroorzaken. Vermijd olie of vet (inclusief natuurlijk vingervet) op de band - vooral op de achterkant. Draag handschoenen bij het hanteren van de band.
- Als de relatieve vochtigheid tussen 50-100% ligt, kan het een goed idee zijn om een föhn te gebruiken om vochtvorming van het oppervlak van de bandgenerator te verwijderen.
- Bewaar de bandgenerator niet op plaatsen met veel zonlicht. De band wordt door langdurig zonlicht aangetast en geleidend. Dampen van chemicaliën kunnen de band ook beschadigen.
- Altijd de stofhoes gebruiken tijdens opslag van de bandgenerator.

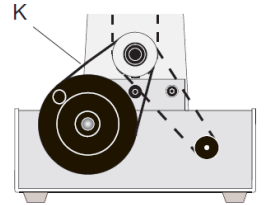
Omschrijving:

De generator is voorzien van een holle metalen geleiderkoepel (A) met een diameter van 220 mm. De bol is voorzien van een 4 mm bus (I) voor het monteren van toebehoren. De capaciteit van de koepel is ± 15 pF. De bol is tweedelig en de bovenste helft kan gemakkelijk worden verwijderd voor inspectie van de binnenkant van de koepel.

De statische elektriciteit wordt opgewekt door de rubberen band (G) en de twee bandhaspels (F en H). De bovenste bandrol (H) is gemaakt van polyethyleen en de onderste (F) is gemaakt van teflon. De onderste rol wordt aangedreven door een slinger of een continu variabele motor. De motor wordt aangesloten op 230 V AC (E). De schakelaar (D) zet hem aan / uit en de regelknop (C) regelt de snelheid. Bij maximale snelheid is de laadstroom ongeveer 6 μ A.



Als u de riem handmatig wilt aandrijven, wordt de aandrijfriem (K) verplaatst van de poelie op de motor naar de krukpoelie.
De generator is voorzien van een bus voor aarding of aansluiting voor de conductorbol op staaf (artikelnr. 370500).



Onderhoud:

Bekijk [hier](#) de video hoe de machine te reinigen.

De bol (A) en bandhaspels (H + F) kunnen worden schoongemaakt met een schone doek of vochtige zeem. Als het erg vuil is, kan ook een antistatische reiniger gebruikt worden of wasbenzine of IPA. Zorg ervoor dat vuil en vet goed worden verwijderd, niet alleen uitgesmeerd.

De band verwijderen

1. Verwijder de aandrijfriem van de motor, draai de zeskantschroef (F) in de onderste bandrol los en trek de as uit de lagers. De band kan nu worden verwijderd.
2. Verwijder de bovenste helft van de bol.
3. Verwijder de gekartelde elektrode door de twee verchroomde duimschroeven (J) los te draaien. De bovenste bandrol kan nu vrij worden opgetild.

In elkaar zetten

1. Begin met het monteren van de bovenste bandrol samen met de band.
2. Trek vervolgens de band aan met de onderste rol terwijl deze op zijn plaats wordt gezet. Let er op dat de glanzende kant van de band naar de rollers moet wijzen!
3. De getande elektrode en het bovenste deel van de koepel kunnen nu worden gemonteerd.

Specificaties:

Diameter bol:	220 mm
Vonklengte:	80 – 100 mm
Bedrijfsspanning:	230 Volt AC
Afmetingen (hxbxd)	560 x 195 x 195 mm

Reserveonderdelen:

Artikelnr. 370001	Band voor bandgenerator
Artikelnr. 370002	Aandrijfriem voor bandgenerator
Artikelnr. 887000	Talk poeder – technisch – 1 kg

Optionele accessoires

Artikelnr. 370500	Conductorbol 11 cm op staaf 41 cm
Artikelnr. 000600	Statiefvoet, driepoot
Artikelnr. 443000	Hoogspanningsmolentje



Bij het gebruik van deze Van de Graaff generator worden elektromagnetische signalen gecreëerd, die andere elektronische apparatuur kunnen storen, b.v. meters, communicatieapparatuur en computers. Gebruik alleen de Van de Graaff-generator op plaatsen waar dergelijke apparatuur niet wordt gestoord.